



Statytojas (užsakovas)	PASVALIO RAJONO SAVIVALDYBĖS ADMINISTRACIJA
Kompleksas	PASVALIO RAJONO JONIŠKĖLIO DVARO PARKO TAKŲ APŠVIETIMO IR TILTO PROJEKTAS
Statinio projekto pavadinimas	PASVALIO RAJONO JONIŠKĖLIO DVARO PARKO TAKŲ APŠVIETIMO PROJEKTAS
Statinio kategorija	NESUDĖTINGAS STATINYS
Statinio grupė	KITI INŽINERINIAI STATINIAI
Naudojimo paskirtis	ELEKTROS TINKLAI
Statybos rūšis	NAUJA STATYBA
Statinio projekto etapas	DARBO PROJEKTAS
Statinio projekto dalis	ELEKTROTECHNIKOS (APŠVIETIMAS)
Statinio projekto numeris	AT-18S-1234-DP-E
Bylos (segtumo) žymuo	E-01

Vilnius, 2024 m.

UAB „ATAMIS“	DIREKTORIUS	MINDAUGAS UNDAVIAČIUS	
	PROJEKTO VADOVAS	RIMVYDAS JUODKA Atestato Nr. 30394	
	PROJEKTO DALIES VADOVAS	ANATOLIJ ŠPAK Atestato Nr.37006	



STATINIO PROJEKTO SUDĖTIES ŽINIARAŠTIS

Eil. Nr.	Bylos (segtuvo) žymuo	Laida	Pavadinimas	Pastabos
1.	E-01	0	Elektrotechnikos dalis (apšvietimas)	

0	2024	Statybai		
Laida	Išleidimo data	Laidos statusas. Keitimo priežastis (jei taikoma)		
KVAL. PATV. DOK. NR.	atamis Žirmūnų g.139-321, Vilnius Tel.: (8-5) 272 83 34		STATINIO PROJEKTO PAVADINIMAS Pasvalio rajono Joniškėlio dvaro parko takų apšvietimo projektas	
30394	PV	Rimvydas Juodka	STATINIO NR. IR PAVADINIMAS, DOKUMENTO PAVADINIMAS	LAIDA
37006	PDV	Anatolij Špak	Elektrotechnika (apšvietimas).	0
			Statinio projekto sudėties žiniaraštis	
KALBOS TRUMP. LT	STATYTOJAS IR (ARBA) UŽSAKOVAS PASVALIO RAJONO SAVIVALDYBĖS ADMINISTRACIJA		DOKUMENTO ŽYMUO AT-18S-1234-DP-E-PSŽ	LAPAS 1
				LAPŲ 1

BYLOS SUDĖTIES ŽINIARAŠTIS

Eil. Nr.	Pavadinimas	Lapų sk.	Puslapiai
Tekstinė dalis			
1.	Projekto sudėties žiniaraštis	1	2
2.	Bylos sudėties žiniaraštis	1	3
3.	Bendrieji statinio rodikliai	1	4
4.	Aiškinamasis raštas	4	5-8
5.	Techninės specifikacijos	21	9-29
6.	Sąnaudų žiniaraštis	4	30-33
Priedai			
7.	1 priedas. Užsakovo projektavimo užduotis	3	34-36
8.	2 priedas. ESO sąlygos	2	37-38
9.	3 priedas. Apšvietumo spalvinė topografija	1	39
10.	4 priedas. Kvalifikaciją patvirtinančio dokumento kopija	1	40
Brėžiniai			
11.	Planas su apšvietimo ir elektros tinklais, M1:500	1	41
12.	Elektros tinklų schema	2	42-43
13.	Apšvietimo tinklų schema - 1	1	44
14.	Apšvietimo tinklų schema – 2	1	45
15.	Apšvietimo tinklų schema – 3	1	46
16.	Apšvietimo tinklų schema – 4	1	47
17.	Apšvietimo tinklų schema - 5	1	48


0	2024	Statybai			
Laida	Išleidimo data	Laidos statusas. Keitimo priežastis (jei taikoma)			
KVAL. PATV. DOK. NR.	 Žirmūnų g.139-321, Vilnius Tel.: (8-5) 272 83 34		STATINIO PROJEKTO PAVADINIMAS:: Pasvalio rajono Joniškėlio dvaro parko takų apšvietimo projektas		
30394	PV	Rimvydas Juodka	STATINIO NR. IR PAVADINIMAS, DOKUMENTO PAVADINIMAS Elektrotechnika (apšvietimas). Bylos sudėties žiniaraštis	Laida	
37006	PDV	Anatolij Špak 		0	
KALBOS TRUMP. LT	STATYTOJAS IR (ARBA) UŽSAKOVAS: PASVALIO RAJONO SAVIVALDYBĖS ADMINISTRACIJA		DOKUMENTO ŽYMUO: AT-18S-1234- DP-E-BDŽ	Lapas	Lapų
				1	1


BENDRIEJI STATINIO RODIKLIAI

Statybos techninio reglamento STR 1.04.04:2017
„Statinio projektavimas, projekto ekspertizė“ 5 priedas

Pavadinimas	Mato vienetas	Kiekis	Pastabos
KITI INŽINERINIAI STATINIAI			
4.1 inžinerinių tinklų ilgis*	m	5315	
4.2. elektros tinklų laidininkų skaičius ir skerspjūvis	vnt.; mm ²	5; 10,0	Cu gyslos
4.3. elektros tinklų laidininkų skaičius ir skerspjūvis	vnt.; mm ²	3; 2,5	Cu gyslos
4.4. elektros tinklų laidininkų skaičius ir skerspjūvis	vnt.; mm ²	3; 6,0	Cu gyslos
4.5. elektros tinklų laidininkų skaičius ir skerspjūvis	vnt.; mm ²	3; 10,0	Cu gyslos
4.6. elektros tinklų laidininkų skaičius ir skerspjūvis	vnt.; mm ²	3; 16,0	Cu gyslos
4.7. elektros tinklų laidininkų skaičius ir skerspjūvis	vnt.; mm ²	3; 25,0	Cu gyslos

* Žvaigždutėmis pažymėti pažymėti rodikliai apskaičiuojami vadovaujantis Nekilnojamojo turto kadastrinių matavimų ir kadastro duomenų surinkimo taisyklėmis, kurias tvirtina Lietuvos Respublikos žemės ūkio ministras. Baigus statybą ir atlikus kadastrinius matavimus šie rodikliai gali turėti neesminių nukrypimų

Statinio projekto vadovas Anatolij Špak, KA Nr.37006 
(vardas, pavardė, parašas, kvalifikacijos atestato arba pažymos Nr., data)

0	2024	Statybai			
Laida	Išleidimo data	Laidos statusas. Keitimo priežastis (jei taikoma)			
KVAL. PATV. DOK. NR.	 Žirmūnų g.139-321, Vilnius Tel.: (8-5) 272 83 34		STATINIO PROJEKTO PAVADINIMAS:: Pasvalio rajono Joniškėlio dvaro parko takų apšvietimo projektas		
30394	PV	Rimvydas Juodka	STATINIO NR. IR PAVADINIMAS, DOKUMENTO PAVADINIMA		
37006	PDV	Anatolij Špak	Elektrotechnika (apšvietimas). Bendrieji statinio rodikliai		
KALBOS TRUMP. LT	STATYTOJAS IR (ARBA) UŽSAKOVAS PASVALIO RAJONO SAVIVALDYBĖS ADMINISTRACIJA		DOKUMENTO ŽYMUO	LAPAS	LAPŲ
			AT-18S-1234- DP-E-BSR	1	1

AIŠKINAMASIS RAŠTAS

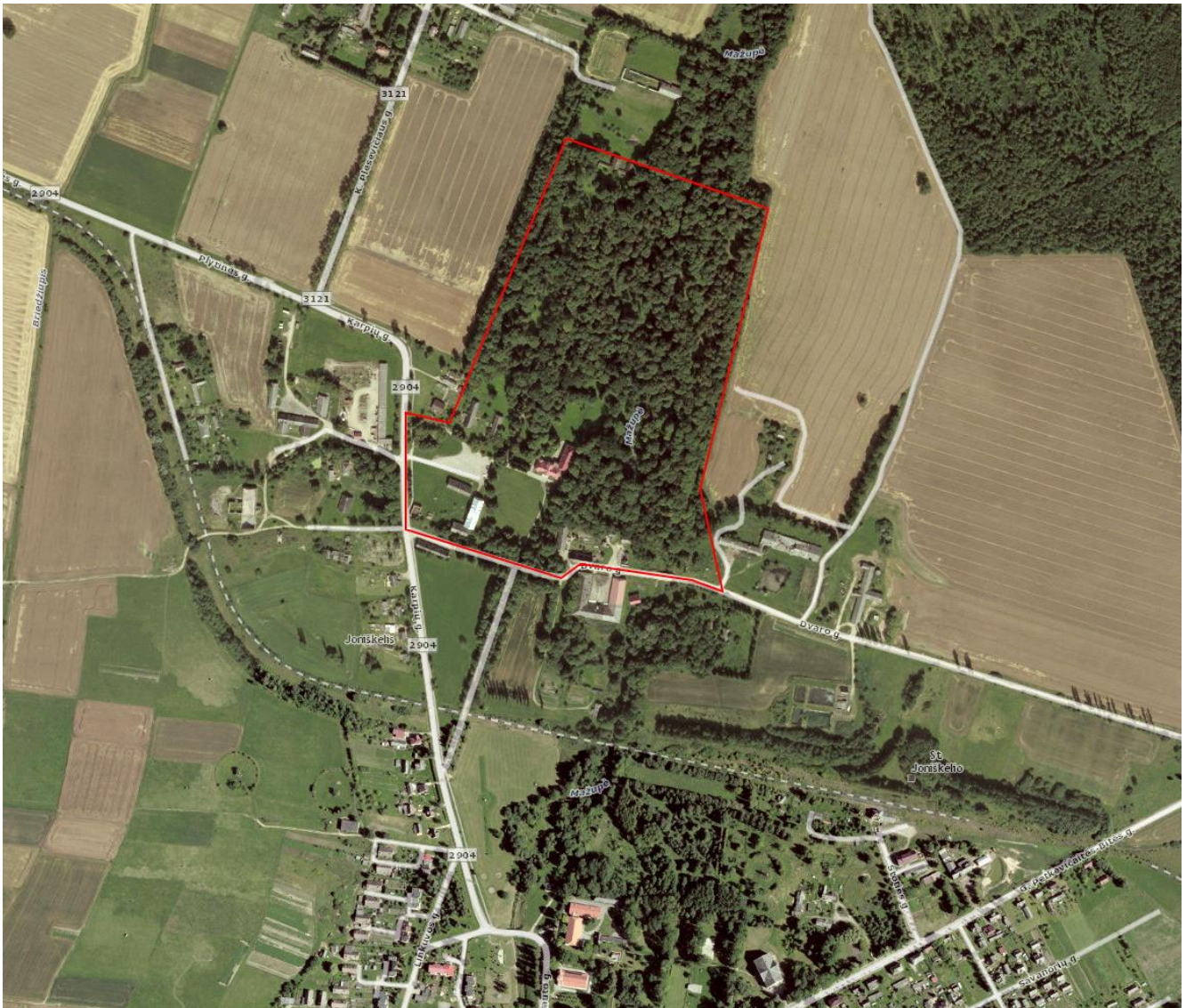
1. BENDRIEJI DUOMENYS

Darbo projektas parengtas pagal:

- Užsakovo projektavimo sąlygų reikalavimus (pateikta priede 1);
- Techninį projektą „Pasvalio rajono Joniškėlio dvaro parko takų apšvietimo projektas“

Projekto pavadinimas	Pasvalio rajono Joniškėlio dvaro parko takų apšvietimo projektas
Užsakovas	Pasvalio rajono savivaldybės administracija, Vytauto Didžiojo a. 1, LT-39142, Pasvalys, tel. (8 451) 54 134, rastine@pasvalys.lt
Projekto rengėjas	UAB „Atamis“, Žirmūnų g. 139, LT-09120 Vilnius, tel. (85) 272 834, el. paštas info@atamis.lt.
Projekto objektas	Joniškėlio dvaro parkas
Objekto adresas	Joniškėlis, Joniškėlio miesto seniūnija, Pasvalio rajonas.
Objekto plotas	Tvarkomos teritorijos plotas - apie 19,40 ha. (tvarkoma teritorija išsidėsčiusi dviejuose sklypuose kad. Nr.6745/0003:0016 ir kad.Nr.6745/0003:0017) (pav. nr. 1.1.) (sklypai panaudos teise priklauso Lietuvos agrarinių ir miškų mokslo centro Joniškėlio bandymo stočiai).
Projekto rengimo etapas	Kraštovaizdžio tvarkymo projektas (toliau – Projektas)

0	2024	Statybai			
Laida	Išleidimo data	Laidos statusas. Keitimo priežastis (jei taikoma)			
KVAL. PATV. DOK. NR.	 Žirmūnų g.139-321, Vilnius Tel.: (8-5) 272 83 34			STATINIO PROJEKTO PAVADINIMAS: Pasvalio rajono Joniškėlio dvaro parko takų apšvietimo projektas	
30394	PV	Rimvydas Juodka		STATINIO NR. IR PAVADINIMAS, DOKUMENTO PAVADINIMAS	Laida
37006	PDV	Anatolij Špak		Elektrotechnika (apšvietimas).	0
				Aiškinamasis raštas	
KALBOS TRUMP. LT	STATYTOJAS IR (ARBA) UŽSAKOVAS: PASVALIO RAJONO SAVIVALDYBĖS ADMINISTRACIJA			DOKUMENTO ŽYMUO: AT-18S-1234-DP-E-AR	Lapas Lapų
					1 4



1 pav. Situacijos schema

2. **NORMATYVINIAI DOKUMENTAI, PAGAL KURIUOS PARENGTI PROJEKTINIAI SPRENDINIAI**

- STR 1.04.04:2017 „Statinio projektavimas, projekto ekspertizė“;
- STR 1.06.01:2016 „Statybos darbai. Statinio statybos priežiūra“;
- Apšvietimo elektros įrenginių įrengimo taisyklės. 2011 m..;
- Statybos techninis reglamentas STR 2.06.04:2014 „Gatvės ir vietinės reikšmės keliai. Bendrieji reikalavimai“;
- Kelių apšvietimas. 1 dalis. Apšvietimo klasių parinkimo vadovas. LST TR/CEN13201-1:2014.
- Gatvių apšvietimas. 2 dalis. Eksploataciniai reikalavimai. LST EN 13201-2:2004;
- Kelių apšvietimas. 4 dalis. Apšvietimo eksploatacinių charakteristikų matavimo metodai LST EN 13201-4:2004
- EĮBT - “Elektros įrenginių įrengimo bendrosios taisyklės“;
- Statybos techninis reglamentas STR 1.07.02:2005 „Žemės darbai“;
- Lietuvos standartas „Statinio projektas. Bendrieji įforminimo reikalavimai“ LST 1516:2015.

3. PROJEKTINIAI SPRENDIMAI

Tiek gatvė, tiek šaligatvis, tiek visi kiti projektiniai sprendiniai suprojektuoti prisiderinus prie esamos situacijos, taip, kad nebūtų pažeisti trečių šalių interesai:

1. Vykdamat statybos darbus visus matmenis būtina tikslinti vietoje;
2. Prieš pradėdamat statybos darbus požeminių komunikacijų trasos turi būti nužymėtos vietoje. Darbus vykdyti jų apsauginėje zonoje galima tik dalyvaujant komunikacijas eksploatuojančių organizacijų atstovams;
3. Statybos darbai turi būti vykdomi griežtai pagal projektą, pasirašant nustatytą tvarka darbų aktus, vykdamat statybos priežiūrą vykdančių tarnybų reikalavimus, turint gaminių sertifikavimo arba kitus kokybę įrodančius dokumentus;
4. Esant neatitikimams tarp projektą sudarančių dalių brėžinių, kaip pagrindinę medžiagą remtis technine specifikacija, aiškinamuoju raštu, brėžiniais, sąnaudų žiniaraščiais.

Visi darbai, kurie gali būti pagrįstai laikomi būtiniais instaliavimo darbų užbaigimui ir tinkamam eksploatavimui, turi būti privalomai atlikti nepriklausomai nuo to ar jie yra parodyti brėžiniuose arba šiame dokumente ar ne.

Ties inžineriniais tinklais žemės kasimo darbus vykdyti rankiniu būdu.

Po važiuojamąja kelio dalimi elektros kabelius kloti HDPE tipo vamzdžiuose.

Susikirtimuose su inžineriniais tinklais ir po pėsčiųjų takais elektros kabelius kloti PE tipo vamzdžiuose.

Projektuojamo apšvietimo elektros tinklo duomenys:

- Elektros energijos tiekimo kategorija - III;
- Elektros tinklo vardinė įtampa - 400V, 50Hz;
- Elektros tinklo leistina galia – 15 kW.
- Elektros tinklo paskaičiuota galia – 8,7 kW.

Šiame projekte pateikiami automobilio aikštelės ir parko takų apšvietimo elektros tinklo sprendiniai su LED tipo šviestuvais.

Projektas būtų realizuojamas 3-mis etapais.

Projektuojamas elektros ir apšvietimo elektros skydas AES.

Šio skydo elektros tiekimas numatomas iš šalia esamo rekonstruojamo kabelinio skydo KS-358 (jį atlieka “ESO” rangovas).

Šiame skyde būtų sumontuota apšvietimo valdymo įranga.

Apšvietimo elektros tinklo, skydo AES vienlinijinė ir valdymo schema parodyta brėžinyje Br.2.

Gatvės apšvietimo šviestuvai būtų automatiškai valdomi foto rele ir/arba astronominiu elektroniniu laikrodžiu per kontaktorius-paleidiklius. Numatyti šie režimai (nustatomi perjungikliais skyde):

- automatinis;
- rankinis;
- išjungta.

Kiekvienas šviestuvai (išskyrus dekoratyvinio apšvietimo) projektuojamas su elektronine LED valdymo įranga šviestuvo viduje. Instaliacija paslėpta. Priėjimas aptarnavimui iš viršaus.

Elektroninė LED valdymo įranga vykdo galios sumažinimo funkciją: suveikiantis praėjus 3 valandoms iki apskaičiuoto vidurnakčio ir 5 valandoms po apskaičiuoto vidurnakčio. Prigesinimas 50% nuo nominalios galios.

AT-18S-1234-DP-E-AR	LAPAS	LAPŲ	LAIDA
	2	4	0

Kiekvienas šviestuvo stulpas turi būti su pamatu ir turėti atitinkamus kanalus kabelių pravedimui, su šviestuvų tvirtinimu, su sujungimo dėžute (stulpo viduje) IP54, kuriame sumontuotas vieno polio automatinis išjungiklis „C“ tipo 4A įjungimui/išjungimui ir elektrinei apsaugai, gnybtų blokas kabelių sujungimui ir iššakojimui.

Šviestuvai ir jų stulpai būtų įžeminti prijungiant PE laidininką prie tam skirtų gnybtų. Kas antras stulpas pakartotinai turi būti įžeminamas. Stulpo įžeminimo varža turi būti ne didesnė, kaip 30 Om. Įžeminimo atstojamoji varža turi būti ne didesnė kaip 10 Om.

Įžeminimą atlikti pagal EİİBT reikalavimus.
Elektrotechninę įrangą montuoti pagal EİİBTreikalavimus.

Projekto dalis atlikta naudojantis šiomis licencijuotomis programomis:
MS Office – tekstinių dokumentų rengimui;
Autodesk AutoCAD

AT-18S-1234-DP-E-AR	LAPAS	LAPŲ	LAIDA
	2	4	0

TECHNINĖS SPECIFIKACIJOS

1. BENDROJI TECHNINĖ SPECIFIKACIJA

1.1 *Taikymo sritis*

Statybos projekto parengtų dokumentų sudėtis, sprendinių kiekis, jų detalizacija (teksto, brėžinių, skaičiavimų) bendru atveju yra pakankami Statytojo sumanymui suprasti ir įvertinti, statybos kainai nustatyti, suderinimams ir ekspertizei atlikti, statybos darbus leidžiančiam dokumentui gauti.

Statybos darbai turi būti vykdomi griežtai pagal projektą, pasirašant nustatyta tvarka paslėptų darbų aktus, vykdant statybos priežiūrą vykdančių institucijų reikalavimus, turint gaminių sertifikavimo ar kitus kokybę įrodančius dokumentus.

Projekte numatyti reikalavimai medžiagoms, gaminiams, darbų vykdymui pagal turimus pradinius duomenis. Statybos metu atsiradus nenumatytiems aplinkybėms, šie reikalavimai gali būti patikslinti.

Techninės specifikacijos nepakeičia normatyvinių dokumentų, standartų, taikomų įrengimų gamybai, tiekimui, montavimui, o tik juos papildo. Jei įrengimų gamybai ir montavimui yra patvirtinti standartai ar kiti normatyvai, būtina vadovautis tais dokumentais.

Bet koks neatitikimas ir prieštaravimas tarp normų, standartų ir taikymo kodų yra konsultacijų tarp Užsakovo ir Rangovo objektas. Galutinis sprendimas turi būti priimamas Užsakovo.

1.2 *Standartai, normos ir taisyklės*

Projektas rengiamas vadovaujantis: Statybos įstatymu ir kitais įstatymais, reglamentuojančiais statinio saugos ir paskirties reikalavimus, teisės aktais, reglamentuojančiais esminius statinio reikalavimus (vieną, kelis ar visus) ir statinio techninius parametrus pagal statinių ar statybos produktų charakteristikų lygius ir klases, kitais teisės aktais, teritorijų planavimo ir normatyviniais statybos techniniais dokumentais, normatyviniais statinio saugos ir paskirties dokumentais.

Jei Rangovas siūlo medžiagas, prekes, gaminius ir darbus ne pagal šioje sutartyje/techninėse specifikacijose nurodytus standartus, statybos techninius reglamentus, taisykles, jis turi gauti Inžinieriaus sutikimą.

Patvirtinimui Rangovas pateikia Inžinieriui standarto, patvirtinančio atitinkamų medžiagų, darbų ir pan. kokybę, kopiją ar tiekėjo išduotą dokumentą, kuris patvirtina, kad šių darbų/medžiagų savybės atitinka LST nuostatas vietinėms medžiagoms, darbams ir pan.

Projekto Inžinierius standartų pakeitimus turi suderinti raštu, o Rangovas standartų kopijas privalo pastoviai laikyti statybvietėje.

0	2024	Statybai			
Laida	Išleidimo data	Laidos statusas. Keitimo priežastis (jei taikoma)			
KVAL. PATV. DOK. NR.	 Žirmūnų g.139-321, Vilnius Tel.: (8-5) 272 83 34		STATINIO PROJEKTO PAVADINIMAS:: Pasvalio rajono Joniškėlio dvaro parko takų apšvietimo projektas		
30394	PV	Rimvydas Juodka		STATINIO NR. IR PAVADINIMAS, DOKUMENTO PAVADINIMAS	Laida
37006	PDV	Anatolij Špak		Elektrotechnika (apšvietimas). Techninės specifikacijos	0
KALBOS TRUMP. LT	STATYTOJAS IR (ARBA) UŽSAKOVAS: PASVALIO RAJONO SAVIVALDYBĖS ADMINISTRACIJA		DOKUMENTO ŽYMUO: AT-18S-1234-DP-E-TS		Lapas Lapų
				1	21

1.3 Bendrieji reikalavimai statybos produktams, įrenginiams, darbams, priėmimui statybvietėje

Visos medžiagos ir įranga, naudojami šiam projektui įvykdyti, turi būti nauji, jų kokybė turi atitikti standartų reikalavimus ir projekte numatytą statinio kokybės lygį. Statybos produktai (gaminiai ir medžiagos), įrenginiai privalo atitikti jų atitikties techninėse specifikacijose nurodytiems reikalavimams.

Visos konstrukcijos, gaminiai, medžiagos ir įranga turi būti sertifikuoti arba pripažinti tinkamais naudoti Lietuvoje nustatyta tvarka ir turėti atitikties įvertinimo dokumentą.

Turi būti kaupiami ir saugomi statybos produktų (gaminų ir medžiagų), įrenginių kokybę įrodantys privalomieji dokumentai (atitikties sertifikatai, atitikties deklaracijos). Turi būti vykdoma statybos produktų (gaminų ir medžiagų) kokybės kontrolė: gamybos vietoje pagal ISO 9001, o statybvietėje –

pasirinktinė kontrolė. Statybos produktų (gaminų ir medžiagų) pavyzdžiai derinami su projekto rengėjais. Specifikacijoje nurodytą importinį produktą galima pakeisti analogišku vietiniu. Vietos produktams turi būti suteikiama aiški pirmenybė, tačiau, jei vietiniai produktai yra blogesnės kokybės, vietinio produkto reikia atsisakyti. Visiems nukrypimams nuo specifikacijos turi būti gautas Užsakovo sutikimas. Į statybvietę pristatomi gaminiai, medžiagos, įrenginiai turi būti tinkamai įpakuojami, kraunami, gabenami, iškraunami bei laikomi. Statybos produktų (gaminų ir medžiagų) gabenimo, saugojimo sąlygas nustato Rangovas. Gaminų ir medžiagų pristatymą reikia koordinuoti pagal statybos darbų grafiką. Reikia vengti nereikalingo saugojimo statybvietėje. Visi tiekiami gaminiai ir medžiagos turi būti su tinkamais dokumentais. Pervežimo ir tarpinio saugojimo metu visi gaminiai ir medžiagos turi būti deramai uždengti ir supakuoti. Ant kiekvieno paketo turi būti nurodytas jo turinys. Jei pristatomos prekės yra birios ir nepakuotos, numeris, rūšis ir kokybė turi būti nurodyti pristatymo pranešime. Atvežtų prekių išvaizdą, galimus defektus ir žalą reikia patikrinti vizualiai. Prekių užsakovas yra atsakingas už pranešimų dėl galimos žalos ir defektų pateikimą. Visos pretenzijos turi būti pateikiamos prekių tiekėjui.

Visos medžiagos ir gaminiai turi būti pateikti su:

- gamintojo rekvizitais, firmos atpažinimo ženklų;
- specifikacija;
- nuoroda, kam skiriama;
- spalvos nuoroda;
- pagaminimo data.

Užsakovas turi teisę atmesti medžiagą ar įrangą, be jokių papildomų išlaidų Užsakovui, jei ji neatitinka specifikacijos reikalavimų. Tokiu atveju Rangovas turi pateikti kitas medžiagas ir įrenginius, kurie atitinka specifikaciją ir kurių pageidauja Užsakovas.

Visi statybai naudojami gaminiai ir medžiagos turi atitikti specifikacijoje ir brėžiniuose nurodomus kokybės reikalavimus. Jų įpakavimai ir pristatymo dokumentai turi nurodyti jų kokybę arba tokia pati informacija turi būti nurodoma kokiu nors kitu būdu.

Specifikacijoje pateikiami bendrieji kokybės reikalavimai. Tokiu atveju, jei konkrečiai nebus nurodyta medžiaga, pvz. nenurodant medžiagos pavadinimo ar standarto, prieš ją perkant ji turi būti pateikta Užsakovui patvirtinti.

Jei reikalaujama, kad naudojami gaminiai ir medžiagos būtų nurodyto tipo ar standarto, arba jie yra įtraukti į oficialią kokybės kontrolės procedūrą, jie turi turėti tipo patvirtinimo liudijimą, atitikimo standartui ar oficialų kokybės kontrolės patvirtinimą. Tipo patvirtinimo ir atitikimo standartui liudijimai negali būti atskiriami nuo produktų, o identifikacija turi būti visiškai aiški.

Rangovas turi pateikti visos šioje specifikacijoje apibūdintos technologinės, mechaninės dalies ir elektros įrangos katalogus ir standartų dokumentus Užsakovo peržiūrai.

Rangovas neturi užsakyti pagrindinės įrangos, kol negavo Užsakovo patvirtinimo.

DOKUMENTO ŽYMUO	LAPAS	LAPŲ	LAIDA
AT-18S-1234-DP-E-TS	2	21	0

Sąnaudų žiniaraščiuose nurodytiems konkretiems gaminiams ir medžiagoms galimi alternatyvūs pasiūlymai, jei jie nepabrangins darbų bei nepablogins techninių ir naudojimo savybių.

Statybinės medžiagos ir gaminiai turi būti saugomi taip, kad nepablogėtų jų kokybė. Reikia laikytis kiekvienos medžiagos, gaminių nurodytų saugojimo reikalavimų ir gamintojo pateiktų galiojančių nuorodų.

Statybos aikštelėje prekės turi būti laikomos tinkamose ir, jei būtina, izoliuotose, sausose, šildomose ir tinkamai vėdinamose patalpose taip, kad kiekviena medžiaga būtų padėta teisingai ir lengvai patikrinama.

Medžiagos ir prekės, pažeistos ar kitaip sugadintos dėl veiklos statybos aikštelėje, turi būti pakeistos naujomis Rangovo sąskaita.

Už medžiagų ir gaminių nuostolius arba apgadinimus visiškai atsako Rangovas.

Paslėptų darbų priėmimas vykdomas statybos techniniuose reglamentuose nustatyta tvarka.

Rangovas privalo informuoti Užsakovo atstovus statybvietyje, kada galima tikrinti medžiagų ir įvairių stadijų darbų kokybę, prieš įrengiant sekančias konstrukcijas, ar darbus.

Statybos darbininkai, dirbdami įvairius darbus, privalo naudoti numatytas geras medžiagas, gaminius, įrankius ir kokybiškai atlikti visus darbus, t.y. darbo metu padaryti nuokrypiai turi tenkinti leidžiamuosius nuokrypius, nurodytus norminiuose dokumentuose. Todėl turi būti vykdoma nuolatinė atliekamų darbų kontrolė. Galimi gaminių ir medžiagų atitikties nurodymai montavimo metu neturi būti uždengiami arba, jei negalima palikti jų matomais, kontrolės metu turi būti lengvai ir visiškai atidengiami.

Visus reikalingus tikrinimus ir bandymus statybvietyje atlieka Rangovas, kviesdamas dalyvauti Užsakovo atstovus ir sudarydamas jiems reikiamas sąlygas bei suteikdamas reikalingas darbo priemones.

Rangovas turi suteikti Užsakovo personalui pilną galimybę atlikti šias veiklas, tame tarpe suteikti priėjimą, įrangą, leidimus ir apsauginę įrangą. Jokia iš šių veiklų neatleidžia Rangovo nuo jokių įsipareigojimų ar atsakomybės. Rangovas turi susitarti su Užsakovu dėl laiko ir vietos nurodytam bet kokių įrengimų, medžiagų ir kitų darbų dalių bandymui. Užsakovas gali keisti bandymų vietą ar detales, jei šie pakitę testai parodo, kad bandytas įrenginys, medžiagos ar meistriškumas neatitinka Sutarties. Šių papildomų bandymų atlikimo išlaidos turi būti padengiamos Rangovo.

Sėkmingam patikrinimui svarbu, kad prieš pradėdant bandymus būtų atsižvelgta į tokius dalykus:

- šalys susitaria dėl bandymo laiko, vietos ir būdo,
- turi būti užtikrinamas priėjimas prie visų bandomų vietų,
- bandymams turi būti pateikti visi reikalingi dokumentai, įrankiai ir įrengimai.

Bandymų ir pavyzdžių aprobavimo būdai turi būti suderinti su Užsakovu.

Turi būti atlikti visi techninėse specifikacijose, normose ir Lietuvos Respublikos standartuose numatyti tyrimai ir bandymai.

Bandymai turi būti atliekami tik dalyvaujant Užsakovui arba Užsakovo atstovui.

Rangovas turi ne vėliau kaip prieš tris darbo dienas pateikti Užsakovui pranešimą dalyvauti bandymuose. Jei Užsakovas neapsilanko sutartu laiku ir sutartoje vietoje, Rangovas gali vykdyti bandymus, kurie tuomet turi būti laikomi esantys atliktais dalyvaujant Užsakovui.

Rangovas turi nedelsdamas išsiųsti Užsakovui reikiamai sertifikuotas bandymų ataskaitas. Kuomet bandymai yra atlikti, turi būti sudarytas Bandymų Sertifikatas arba panašaus pobūdžio bandymų atlikimą patvirtinantis dokumentas. Jei Užsakovas nedalyvavo bandymuose, jis turi būti laikomas priėmusiu parodymus tinkamais.

Rezultatai turi būti laikomi statybvietyje ir vėliau pateikiami suinteresuotoms šalims susipažinti. Tokiu atveju, jei bandymo rezultatai yra blogesni, negu nurodyta reikalavimuose, Rangovas nedelsdamas privalo informuoti visas suinteresuotas šalis. Jei rezultatai yra nepatenkinami konstrukcijų ar kurio nors kito materialaus turto saugumo faktorių atžvilgiu, kurie turi esminę svarbą darbo rezultatams, Rangovas privalo ne-

DOKUMENTO ŽYMUO	LAPAS	LAPŲ	LAIDA
AT-18S-1234-DP-E-TS	3	21	0

delsdamas apie tai informuoti suinteresuotas šalis ir organizuoti susitikimą sprendimų priėmimui dėl būsimų darbų organizavimo. Jei būtina, reikia imtis saugumo priemonių, siekiant išvengti bet kokios žalos ir pavojaus. Bet kokio bandymo rezultatų slėpimas yra sunkinanti aplinkybė.

Jei iš apžiūros, tikrinimo, matavimų ar bandymų Užsakovas randa, kad bet koks įrengimas, medžiagos, projektas, konstrukcija yra su defektu ar kitaip neatitinkantys Sutarties, jis gali atmesti įrengimą, medžiagas, projektą, konstrukciją, pateikdamas Rangovui pareiškimą su nurodytomis priežastimis. Tuomet Rangovas turi greitai pataisyti defektą ir užtikrinti, kad atmetas elementas atitiktų sutartį. Jei Užsakovas reikalauja, kad šis įrenginys, medžiagos, konstrukcija būtų iš naujo išbandyti, bandymai turi būti pakartoti.

1.4 **Nurodymai ir reikalavimai projekto ir statybos dokumentų parengimui**

Pirmiausia Rangovas privalo parengti techninį projektą, vėliau darbo projektą. Objektų statybos darbai turi būti vykdomi pagal parengtą darbo projektą.

Rangovas turi atlikti topografinius ir inžinerinius geologinius tyrinėjimus. Jei rengiant Darbo projektą ar statybos metu yra reikalinga atlikti archeologinius tyrinėjimus arba papildomus inžinerinius tyrinėjimus, juos Rangovas privalo atlikti savo sąskaita.

Darbo projekto brėžiniai privalo atitikti Techninio projekto sprendiniams ir techninėms specifikacijoms.

Prieš pradėdant statybos darbus būtina paruošti statybos darbų vykdymo technologijos projektą, pagal kurį galima būtų numatyti konkrečias priemones ir būtinus darbus statybvietei paruošti, statomame objekte garantuoti darbų atlikimą pagal atitinkamą technologiją, gerą kokybę, saugias darbo ir reikiamas darbo higienos sąlygas, gamtos saugos, apsaugos nuo gaisro, saugaus eismo reikalavimus. Statybos darbų technologijos projektą rengia Rangovas.

Rangovas turi atlikti paklotų inžinerinių tinklų išpildomasias geodezines nuotraukas.

Rangovas pagal savo Pasiūlymą atliekamiems darbams ir konstrukcijoms turi savo sąskaita parengti ir pateikti Užsakovui darbo brėžinius gaminiams, išpildomuosius brėžinius ir dokumentaciją su visais įneštais pakeitimais, papildymais, išmatavimais ir kitais patikslinimais natūroje. Išpildomieji brėžiniai turi būti paruošti kompiuteriu.

Darbo brėžiniai ir techninės specifikacijos, pagal kuriuos atlikti statybos darbai, turi būti pažymėti su užrašu „TAIP PASTATYTA“.

Rangovas yra atsakingas už visų leidimų iš institucijų gavimą.

Visi elektrotechninėje projekto dalyje numatomi įrengimai, gaminiai ir medžiagos, jų montavimas, išbandymas ir eksploatacija turi atitikti sekantiems normatyviniams ir teisiniams dokumentams:

- Lietuvos Respublikos statybos įstatymas (Galiojanti suvestinė redakcija: 2020-05-01 - 2022-12-31);
- "Bendrosios gaisrinės saugos taisyklės" (Galiojanti suvestinė redakcija: 2019-05-01);
- STR 2.01.01(2):1999. "Esminiai statinio reikalavimai. Gaisrinė sauga" (Galiojanti suvestinė redakcija: 2002-10-05);
- STR 1.04.04:2017 „Statinio projektavimas, projekto ekspertizė“ (Galiojanti suvestinė redakcija: 2020-04-11 - 2020-06-30);
- STR 2.02.02:2004. „Visuomeniniai pastatai“ (Galiojanti suvestinė redakcija: 2016-06-29 -);
- STR 2.09.02:2005 „Šildymas, vėdinimas ir oro kondicionavimas“ (Galiojanti suvestinė redakcija: 2015-03-27 -);
- "Gaisro aptikimo ir signalizavimo sistemų projektavimo ir įrengimo taisyklės" (Galiojanti suvestinė redakcija: 2016-05-01 -);
- STR 2.03.01:2019. "Statinių prieinamumas" (Galiojanti suvestinė redakcija: 2019-11-04);
- "Elektros įrenginių įrengimo bendrosios taisyklės" (EĮİBT) (Galiojanti suvestinė redakcija: 2019-10-01 -);

DOKUMENTO ŽYMUO	LAPAS	LAPŲ	LAIDA
AT-18S-1234-DP-E-TS	4	21	0

- HN 98:2014 „Natūralus ir dirbtinis darbo vietų apšvietimas. Apšvietos mažiausios ribinės vertės ir bendrieji matavimo reikalavimai“; (Galiojanti suvestinė redakcija: 2014-11-01);
- STR 2.01.06:2009 „Statinių apsauga nuo žaibo. Išorinė statinių apsauga nuo žaibo“.

Normatyviniai dokumentai

Eil. Nr.	Santrauka	Dokumento pavadinimas
1.	LST 1516:2015	Statinio projektas bendrieji įforminimo reikalavimai
2.	2019-06-19 Nr. 2019-09862	Specialiųjų žemės naudojimo sąlygų įstatymas

Elektros sektoriaus dokumentai

Eil. Nr.	Dokumento pavadinimas
1.	Elektros energetikos įstatymas (Galiojanti suvestinė redakcija: <u>2020-01-01 - 2020-05-30</u>).
2.	Saugos eksploatuojant elektros įrenginius taisyklės. (Galiojanti suvestinė redakcija: <u>2020-05-01</u>).
3.	Elektros įrenginių įrengimo bendrosios taisyklės. (Galiojanti suvestinė redakcija: <u>2019-10-01</u>).
4.	Elektros linijų ir instaliacijos įrengimo taisyklės (Galiojanti suvestinė redakcija: <u>2020-01-01</u>).
5.	Elektros įrenginių relinės apsaugos ir automatikos įrengimo taisyklės. (Galiojanti suvestinė redakcija: <u>2011-06-03</u>).
6.	Skirstyklų ir pastočių elektros įrenginių įrengimo taisyklės. (Galiojanti suvestinė redakcija: <u>2015-05-22</u>).
7.	Apšvietimo elektros įrenginių įrengimo taisyklės. (Galiojanti suvestinė redakcija: <u>2011-02-11</u>).
8.	Galios elektros įrenginių įrengimo taisyklės. (Galiojanti suvestinė redakcija: <u>2012-05-01</u>).

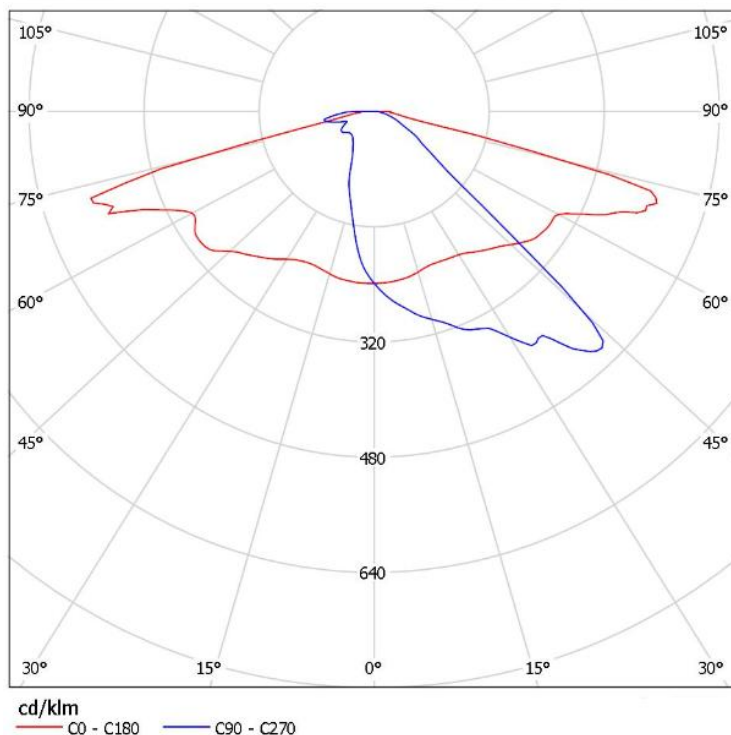
DOKUMENTO ŽYMUO	LAPAS	LAPŲ	LAIDA
AT-18S-1234-DP-E-TS	5	21	0

1. TECHNINĖS SPECIFIKACIJOS MEDŽIAGOMS

TS M1. Gatvės šviestuvai.

Maitinimo įtampa: 220-230V/50Hz
 Šviesos šaltinis: LED
 Šviesinė išlaidos: L70@50000 val.
 Šviestuvo galingumas: 79 W
 Šviesos srautas: 8800 lm
 Spalvinė temperatūra (CCT): 4000 K
 Spalvų atgavos rodiklis (CRI): Ra>70
 Šviesos sklaidimo kampas: asimetris
 Apsaugos klasė: IP66
 Elektrosaugos klasė: I
 Šviestuvo matmenys: 629x268x148 mm
 Svoris: apie 4,6 kg
 Korpusas: aliuminio lydinys, grūdintas
 stiklas, silikoninė tarpinė
 Montavimas ant 60mm skersmens
 atramos ar gembės

Elektroninė LED valdymo įranga
 šviestuvo viduje. Instaliacija paslėpta.
 Priėjimas aptarnavimui iš viršaus.
 Galios sumažinimo funkcija: suveikiantis
 praėjus 3 valandoms iki apskaičiuoto
 vidurnakčio ir 5 valandoms po
 apskaičiuoto vidurnakčio. Prigesinimas
 50% nuo nominalios galios. Jį galima
 aktyvuoti /deaktyvuoti rankiniu būdu
 lengvai prieinamu jungikliu korpuso
 viduje.



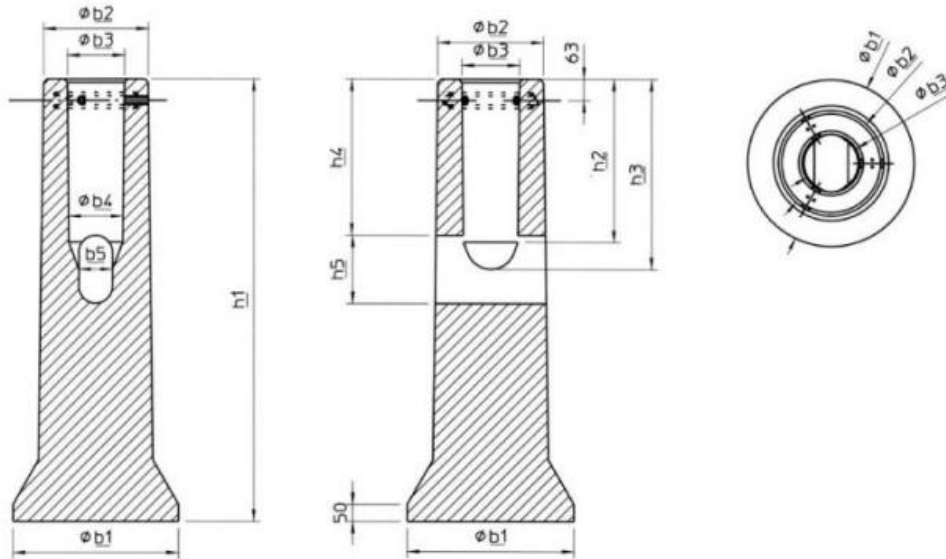
DOKUMENTO ŽYMUO	LAPAS	LAPŲ	LAIDA
AT-18S-1234-DP-E-TS	6	21	0

TS M2. Gatvės apšvietimo stulpas su pamatu.

Stulpas ir gembė turi būti metalinės, karšto cinkavimo.

Gatvės apšvietimui stulpo aukštis – 8 m. Gembės ilgis – 1 m.

Kiekvienas stulpas turi būti su pamatu ir turėti atitinkamus kanalus kabelių pravedimui, su šviestuvų tvirtinimu, su sujungimo dėžute (stulpo viduje) IP44, kuriame sumontuotas vieno polio automatinis išjungiklis „C“ tipo 4A įjungimui ir apsaugai, gnybtų blokas kabelių sujungimui ir iššakojimui.



Pamatas – betoninis, apvalus – (8-10) m apšvietimo stulpui, svoris 165 kg. Varžtai ir įvorės nerūdijančio plieno A2. Pamatas su armatūra AIII (karkasas su žiedais). Leistinas nuokrypis: a. pamato aukščio +/- 20 mm, b. kiaurymių diametras +/- 10 mm. 1-6 m stulpui (Ø100-136), H - 950 mm. betonas su armatūra.

DOKUMENTO ŽYMUO	LAPAS	LAPŲ	LAIDA
AT-18S-1234-DP-E-TS	7	21	0

TS M3. Parkinis šviestuvas

Maitinimo įtampa: 220-230V/50Hz
 Šviesos šaltinis: LED
 Šviestuvo galingumas: 40 W
 Šviesos srautas: 3200 lm
 Šviesos paskirstymas-simetriškas
 Spalvinė temperatūra (CCT): 3000 K
 Apsaugos klasė: IP66, IK08
 Elektrosaugos klasė: II
 Šviestuvo matmenys: 732xD596 mm
 Svoris: apie 8,6 kg

Elektroninė LED valdymo įranga šviestuvo viduje. Instaliacija paslėpta. Priėjimas aptarnavimui iš viršaus. Galios sumažinimo funkcija: suveikiantis praėjus 3 valandoms iki apskaičiuoto vidurnakčio ir 5 valandoms po apskaičiuoto vidurnakčio. Prigresinimas 50% nuo nominalios galios. Jį galima aktyvuoti /deaktyvuoti rankiniu būdu lengvai prieinamu jungikliu korpuso viduje

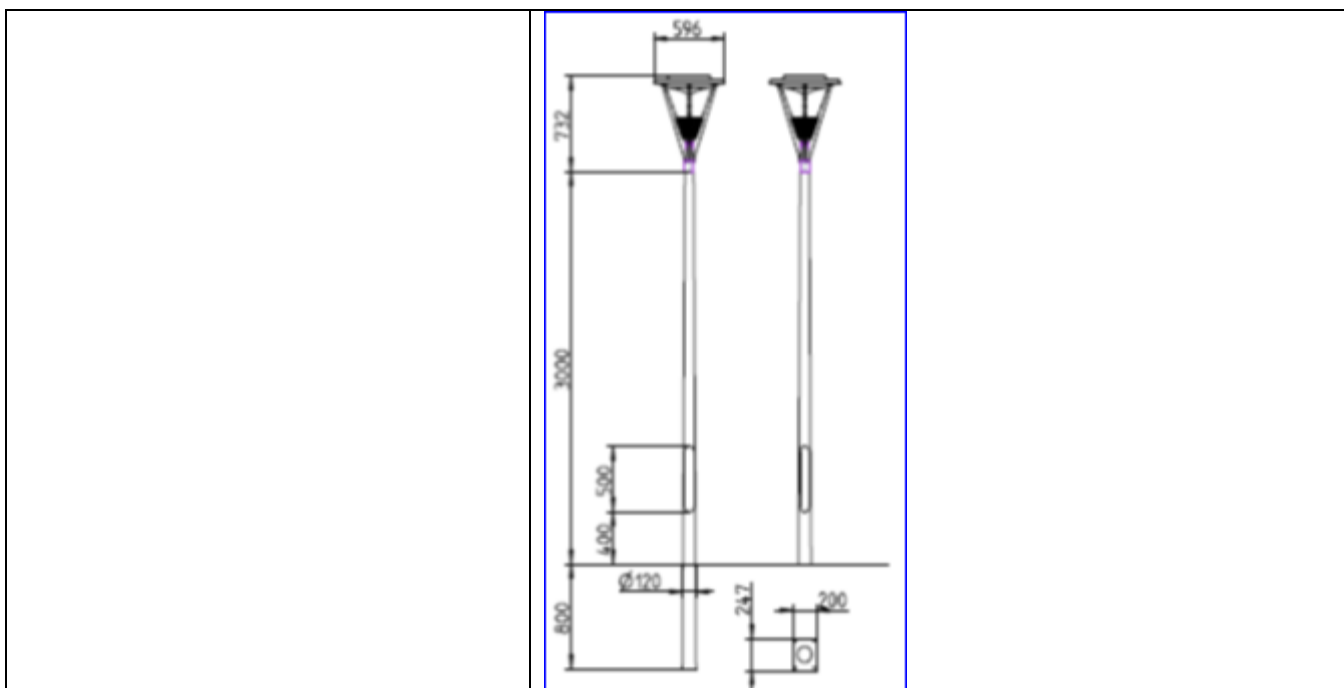


TS M4. Parkinis apšvietimo stulpas su pamatu

Stulpas konusinis, aliuminio lydinio.
 Stulpo aukštis – 3m
 Skirtas parkiniam šviestuvui.
 Stulpas turi būti su pamatu, su kanalu kabelių pravedimui, su šviestuvų tvirtimu, su sujungimo dėžute (stulpo viduje) IP54, kuriame sumontuotas vieno polio automatinis išjungiklis „C“ tipo 4A įjungimui ir apsaugai, gnybtų blokas kabelių sujungimui ir iššakojimui.



DOKUMENTO ŽYMUO	LAPAS	LAPŲ	LAIDA
AT-18S-1234-DP-E-TS	8	21	0



TS M5. Prožektorius dekoratyviniam apšvietimui

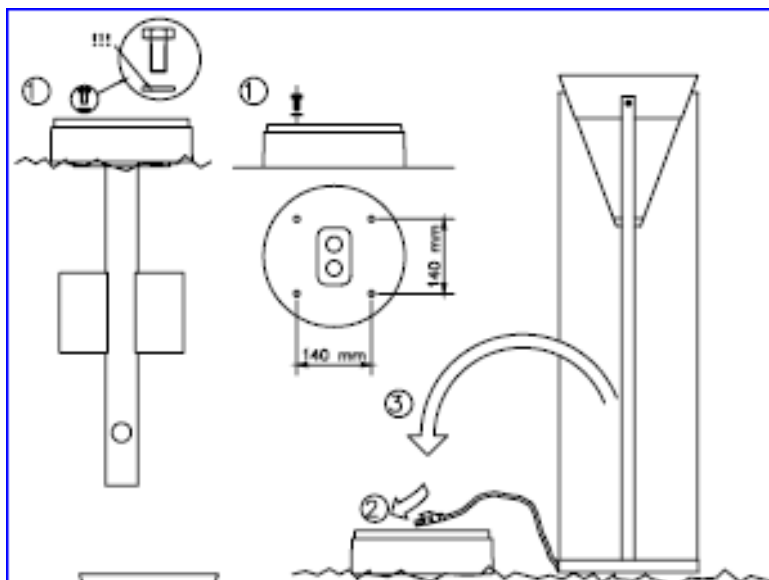
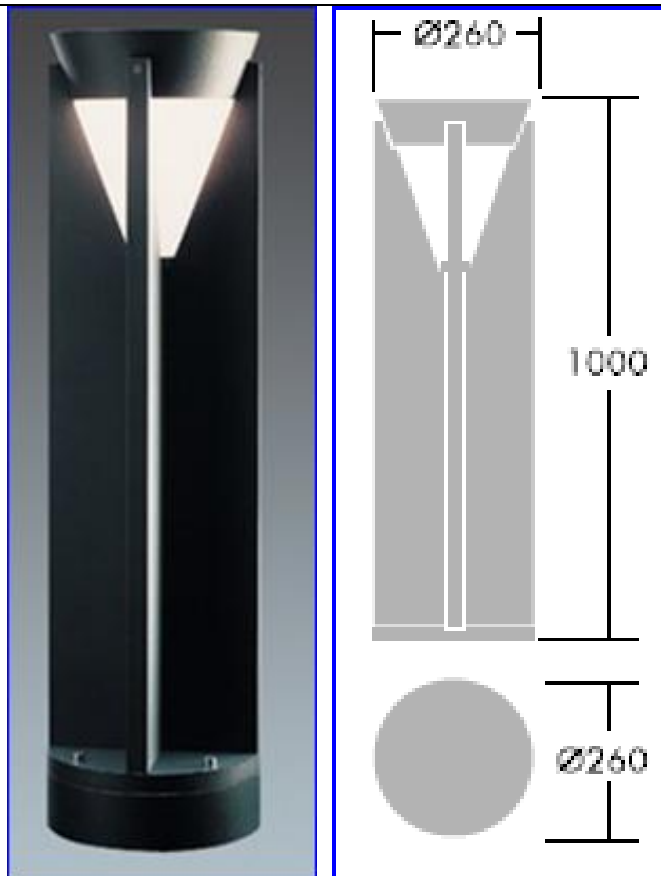
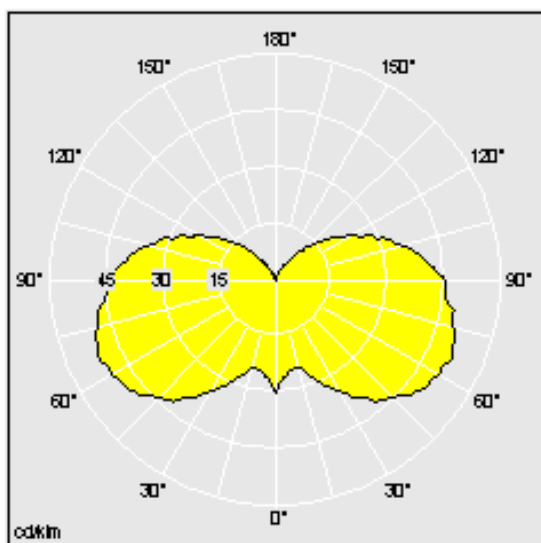
Maitinimo įtampa: 220-230V/50Hz
 Šviesos šaltinis: LED
 Šviestuvo galingumas: 11 W
 Šviesos srautas: 1080 lm
 Spalvinė temperatūra (CCT): 4000 K
 Apsaugos klasė: IP66, IK08
 Elektrosaugos klasė: II
 Svoris: apie 0,9kg



DOKUMENTO ŽYMUO	LAPAS	LAPŲ	LAIDA
AT-18S-1234-DP-E-TS	9	21	0

TS M5.1. Dekoratyvinis šviestuvas

Maitinimo įtampa: 220-230V/50Hz
 Šviesos šaltinis: LED
 Šviestuvo galinumas: 35 W
 Šviesos srautas: 1000 lm
 Spalvinė temperatūra (CCT): 3000 K
 Apsaugos klasė: IP54, IK08
 Elektrosaugos klasė: SC1
 Šviestuvo matmenys: 1000xD260 mm
 Svoris: apie 16,5 kg



DOKUMENTO ŽYMUO	LAPAS	LAPŲ	LAIDA
AT-18S-1234-DP-E-TS	11	21	0

TS M6. Lauko elektros skydas.

Skirtas šviestuvų elektros tiekimo paskirstymui, kabelių elektrinei apsaugai, automatiniam ir rankiniam valdymui.

Skydas – metalinis, dažytas milteliniais dažais, skirtas montuoti lauke ant rėmo arba pamato. Jame turi būti sumontuoti elektros paskirstymo ir elektros grandinių saugos prietaisai. Skydo durys turi būti su užraktu. Skydo dugne turi būti kiaurymės kabelių įvedimui į skydą per sandariklius.

Elektrotechniniai prietaisai montuojami skyde pagal jų techninius reikalavimus:

- prietaisai, kuriuose yra darbo metu po įtampa esančios atviros dalys, montuojami ne arčiau kaip 20 mm vienas nuo kito;
- 1. elektriniai sujungimai skyde atliekami variniais laidais pynėse atvirai arba perforuotuose plastmasiniuose loveliuose;
- 2. išorinių prietaisų sujungimas su kabeliais atliekamas per gnybtų rinklę;
- 3. visi metaliniai skydo elementai, metalinės elektrotechninių prietaisų dalys, darbo metu nesančios, bet galinčios atsidurti po įtampa, patikimai sujungiamos su įžeminimo kontūru.

Apsaugos laipsnis IP55.

Maksimali galia – 15kW.

Skyde būtų sumontuota:

- **viršįtampio ribotuvai**, “B+C” klasės impulsinė (10/350μs) iškrovos srovė $\geq 25\text{kA}$, liekamoji įtampa $\leq 4\text{kV}$, montuojami tarp fazių ir PE;

- **automatiniai išjungikliai** - moduliniai, vienfaziai, ir trifaziai “C” atjungimo charakteristikos, atjungimo pajėgumas $\geq 6-10\text{kA}$, montuojami ant DIN tipo begelio.

Skirti kabelių ir laidininkų apsaugai;

- **kontaktoriai-paleidikliai** skirti apšvietimo elektros grandinių įjungimui ir išjungimui, montuojama apšvietimo skyde. Jame turi būti įmontuotas mikroperjungiklis (Aut.-Išj.-Ij.)

- Vardinė įtampa: 230VAC/50Hz;
- 1 NO kontaktų grupė;
- Jungimo nominali galia pagal poreikį;
- Valdymo ritės įtampa 230VAC;
- 1 modulio pločio, montuojamas ant DIN bėgelio.

- **valdymo blokas** skirtas automatiškai valdyti apšvietimą pagal fotorelę arba rankiniu būdu perjungikliais (O- išjungta, I- įjungta).

- **elektroninis astronominis laikrodis** skirtas įjungti apšvietimą saulei nusileidus ir išjungti apšvietimą saulei tekant.

Elektros įtampa 230V, 50Hz. 1 relinis valdymo kanalai. Skirtas monuoti skyde. Saugos laipsnis IP21.

- **2 polių srovės nuotėkio relė**, 25A, 30mA, „A“ tipas;

- **elektros kištukinis lizdas** 1 fazės 230V, 50Hz, 6A

TS M7. Įžeminimo medžiagų komplektas.

Įžemiklio elektrodas

Techniniai parametrai ir reikalavimai	Dydis, sąlyga
Standartai	ISO 9001:2000; ISO 14001:2004
Strypo medžiaga	Plienas

DOKUMENTO ŽYMUO	LAPAS	LAPŲ	LAIDA
AT-18S-1234-DP-E-TS	12	21	0

Strypo padengimas	≥ 0,07 mm. Cinko danga (Plieniniam strypui)
Strypo diametras	≥ 15 mm
Strypo ilgis	1,5 m
Strypus jungianti mova žalvarinė arba varinė	srieginė arba užsipresuojanti
Įžeminimo sistemos jungiamieji elementai	plieno; cinkuoto plieno
Įžeminimo sistemos efektyvumo laikotarpis	≥ 15 metai

Įkalimo galvutė

Pagaminta iš sustiprinto plieno. Jos dėka galima naudoti vibracinius plaktukus strypų įkalimui. Galvutės matmenys yra taip parinkti, kad kalant nebūtų sugadinamos movos. Jėgos persiduoda strypu, o ne mova.

Plieninis antgalis

Pagamintas iš sustiprinto plieno, labai kietas. Prisukamas ant pirmojo įkalamo elektrodo galo. Palengvina strypo įkalimą kietame grunte.

Kryžminė jungtis

Šis sujungimas leidžia įžeminimo strypą sujungti su apvaliais arba plokščiais privedimais (viela, juosta). Taip pat gali tarnauti kaip užbaigiamasis (galinis) sujungimas.

Antikorozinė sujungimo pasta

Naudojama, kad pasiektume gerą kontaktą tarp strypo ir movos. Surinkimo metu įpilama pastos į movą ir susukama. Galima taip pat naudoti kaip sutepamąjį skystį palengvinantį įkalimo galvutės įsukimą į kiekvieno strypo movą.

TS M8. Medžiagos šviestuvo prijungimui stulpe.

Kiekvienas stulpas turi būti su pamatu ir turėti atitinkamus kanalus kabelių pravedimui, su šviestuvų tvirtinimu, su sujungimo dėžute (stulpo viduje) IP54, kuriame sumontuotas vieno polio automatinis išjungiklis „C“ tipo 4A įjungimui ir apsaugai, gnybtų blokas kabelių sujungimui ir iššakojimui.

TS M9. Kabelių signalinė juosta.

Techniniai parametrai ir reikalavimai	Dydis, sąlyga
Pagaminta iš polietileno	PE
Spalva	Geltona
Skirta naudoti	Žemėje
Aplinkos temperatūra	-35 ... +35 °C
Pakavimo kiekis	≥ 50 m
Juostos storis	≥ 0,5 mm
Juostos plotis	200 mm
Ant juostos turi būti juodos spalvos užrašas	“Dėmesio! Kabelis”
Tarnavimo laikas	≥ 40 metai
Garantinis laikas	≥ 5 metai

TS M10. Smėlis kabelio paklotui.

Smėlis skirtas tranšėjoje kabelio paklotui paruošti. Turi būti sausas, smulkių frakcijų. Pakloto storis ne mažiau, kaip 100 mm.

DOKUMENTO ŽYMUO	LAPAS	LAPŲ	LAIDA
AT-18S-1234-DP-E-TS	13	21	0

TS M11. Apsauginis vamzdis kabelio klojimui atvirai.

Techniniai parametrai ir reikalavimai	Dydis, sąlyga
Gaminio sertifikavimas	Sertifikuotas elektros kabelių kanalizacijai
Vamzdis pagamintas iš plastiko	PE
Vamzdžių gabaritiniai matmenys	D75
Vamzdžio išorinė sienelė	gofruota
Vamzdžio vidinė sienelė	Lygi
Vamzdžio vidinio skersmens ir kabelio su daugiavielėmis gyslomis skersmens santykis	$\geq 1,85$
Plastikinių vamzdžių charakteristikos:	
Tankis	900-960 kg/m ³
Elastingumo modulis	≥ 1200 MPa
Mechaninis atsparumas	≥ 1250 N
Lydimosi indeksas	0,15÷0,5 g/10 min
Darbo temperatūra	-30 ÷ +75 °C
Atsparumas agresyviai aplinkai	Atsparūs daugumai rūgščių ir šarmų
Vamzdžių įrengimui reikalingas smėlio paklotas	
Tarnavimo laikas	≥ 40 metai
Garantinis laikas	≥ 5 metai

Apsauginis vamzdis kabelio klojimui uždaru būdu:

Techniniai parametrai ir reikalavimai	Dydis, sąlyga
Gaminio sertifikavimas	Sertifikuotas elektros kabelių kanalizacijai
Vamzdis pagamintas iš plastiko	PEHD
Vamzdžių gabaritiniai matmenys	D75
Vamzdžio išorinė sienelė	Lygi
Vamzdžio vidinė sienelė	Lygi
Vamzdžio vidinio skersmens ir kabelio su daugiavielėmis gyslomis skersmens santykis	$\geq 1,5$
Plastikinių vamzdžių charakteristikos:	
Tankis	950-960 kg/m ³
Elastingumo modulis	≥ 1200 MPa
Mechaninis atsparumas	≥ 1000 N
Lydimosi indeksas	0,15÷0,5 g/10 min
Darbo temperatūra	-20 ÷ +75 °C
Atsparumas agresyviai aplinkai	Atsparūs daugumai rūgščių ir šarmų
Vamzdžiai skiri kloti betranšėjiniu būdu	
Tarnavimo laikas	≥ 40 metai
Garantinis laikas	≥ 5 metai

TS M12. Kabelis.

Elektros kabeliai su vario (Cu) gyslomis 5x25,0; 3x50,0; 3x25,0; 3x16,0; 3x6,0 su dviguba PVC izoliacija, 0,6/1,0kV, skirti stacionariam klojimui lauke grunte.

Elektros kabelis su varinėmis gyslomis 3x1,5 su dviguba PVC izoliacija, 300/500V skirtas stacionariam

DOKUMENTO ŽYMUO	LAPAS	LAPŲ	LAIDA
AT-18S-1234-DP-E-TS	14	21	0

klojimui apšvietimo stulpo viduje.

Didžiausia leistina kabelio gyslų įšilimo temperatūra turi būti ne mažesnė, kaip +70°C, esant pastoviai apkrovai.

TS M13. Galinė mova

Eil. Nr.	Techniniai parametrai ir reikalavimai	Dydis, sąlyga
1.	Tipiniai movos arba komponentų bandymai turi būti atlikti akredituotoje laboratorijoje	Pateikti tipinių bandymų protokolo arba atitikties deklaracijos kopiją pagal EN 50393 (Cenelec HD 623 S1) standartą
2.	Vardinė įtampa	1 kV
3.	Maksimalioji įtampa	1,2 kV
4.	Vardinis dažnis	50 Hz
5.	Movos technologija	Termosusitraukianti
6.	Eksplotavimo sąlygos	• patalpose;
7.	Aplinkos temperatūra	-35 ... +35 °C
8.	Darbinė kabelio temperatūra	≥ +90 °C
9.	Kabelių izoliacija	Plastiko
10.	Kabelio gyslų skaičius	Pagal schemą
11.	Jungiamų kabelių gyslų skerspjūvis	Pagal schemą
12.	Galinės movos išorinės izoliuojančios medžiagos	Atsparios: • atmosferos veiksniams • ultravioletinių spindulių poveikiui
13.	Jungiamosios movos išorinės izoliuojančios medžiagos	Atsparios: • atmosferos veiksniams; • agresyvaus grunto poveikiui; • atsparios išilginiam; mechaniniam poveikiui;
14.	Jungiamosios movos termosusitraukiančių vamzdelių sienelių storis po užsodinimo	• ≥ 2,0 mm varžtinių sujungiklių izoliavimui • ≥ 1,0 mm movos išoriniam apvalkalui
15.	Galinių movų antgaliai ir jungiamųjų movų sujungikliai	Varžtiniai bimetaliniai (tinkami variui ir aliuminiui) su nulūžtančiomis galvutėmis
16.	Galinės movos ilgis	≥ 2 skirtingi ilgiai
17.	Įžeminimo sujungimas ir kontaktų atstatymas movoje	Visi kontaktai be litavimo (komplekte turi būti visos tam reikalingos medžiagos)
18.	Pateikiami dokumentai lietuvių kalba	• Gamyklinis aprašmas • Montavimo instrukcija
19.	Sandėliavimo laikas	Neribotas
20.	Tarnavimo laikas	> 40 metų
21.	Garantinis laikas	≥ 24 mėnesių

2. TECHNINĖS SPECIFIKACIJOS MONTAVIMO DARBAMS

TS-D1.

Atliekant darbus, turi būti vadovaujama galiojančiomis STR, EĪBT, higienos ir sanitarinėmis normomis bei priešgaisrinės ir darbo saugos taisyklėmis, taip pat tarptautinės elektrotechnikos komisijos (IEC) taisyklėmis kai jos neprieštarauja EĪBT. Statybos montavimo darbai turi būti atliekami atestuotų tokio

DOKUMENTO ŽYMUO	LAPAS	LAPŲ	LAIDA
AT-18S-1234-DP-E-TS	15	21	0

pobūdžio darbams atlikti organizacijų, naudojamos medžiagos ir tiekiami įrengimai turi būti sertifikuoti ir atitikti Lietuvoje galiojančioms kokybės bei saugumo normoms.

Rangovas turi gauti visus leidimus, susijusius su elektros darbais, organizuoti visus oficialius elektros darbų patikrinimus ir sumokėti reikiamus mokesčius bei rinkliavas. Rangovas privalo pateikti visus duomenis, reikalaujamus valdžios įstaigų, kurių jurisdikcijoje yra jo darbas, bei gauti energetikos priežiūros inspekcijos leidimą el. įrenginių eksploatacijai.

Rangovo dokumentacijoje turi būti visi elektrinės dalies brėžiniai reikalingi įrengimų montażui ir eksploatacijai, t.y., įrengimų išdėstymo ir kabelinių linijų planai, el. įrengimų sujungimų principinės schemos, įrengimų vidinių sujungimų principinės schemos ir t.t. Brėžiniuose turi būti aiškiai sužymėti visi įrengimai, kabeliai, laidai ir gnybtai bei jų tech. charakteristikos.

Prietaisų, elektros aparatūros, kabelių ir vamzdynų montavimo ir įžeminimo darbus atlikti vadovaujantis "Elektros įrenginių įrengimo taisyklėmis" ir galiojančių saugos ir statybinių normų reikalavimais.

Visi darbai, kurie gali būti pagrįstai laikomi būtiniais instaliavimo darbų užbaigimui ir tinkamam sistemų eksploatavimui turi būti privalomai atlikti, nepriklausomai nuo to ar jie yra parodomi brėžiniuose arba apibūdinami šiame dokumente ar ne.

Elektros įrangą gali montuoti tik profesionalūs ir kvalifikuoti elektrikai. Sumontuota įranga neturi kelti pavojaus statybvietėje dirbančiam personalui ar galintiems į ją patekti kitiems asmenims.

Turi būti pritvirtinti atitinkami įspėjamieji užrašai tose teritorijose, kur yra kontaktas su pavojų keliančiomis elektros įrangos dalimis tuo laikotarpiu, kol nebus baigtas jų instaliavimas. Šie užrašai turi būti lengvai pastebimi ir įskaitomi.

Elektros energijos tiekimo kabelis klojamas po žeme tranšėjoje. Jei klojamas kabelis kerta inžinerinius tinklus ar kelią, tai jį kloti apsauginiame vamzdyje.

Klojant kabelį žemėje reikia tenkinti šiuos reikalavimus:

- žemės kasimo darbus pradėti vykdyti gavus savivaldybės arba riboto teritorijos naudojimo naudotojo leidimus, pagal STR 1.07.02:2005 „Žemės darbai" reikalavimus;
- vykdam bet kuriuos statybos darbus riboto žemės naudojimo teritorijose (taip jų - žemės darbus) vadovautis reikalavimais, nustatytais Lietuvos Respublikos Vyriausybės 1992.05.12. nutarimu Nr.343 „Dėl specialiųjų žemės ir miško naudojimo sąlygų patvirtinimo”;
- ne vėliau kaip per parą iki žemės darbų pradžios iškviešti, nurodant darbų pradžios laiką, objekto zonoje požeminius tinklus eksploatuojančių įmonių atstovus patikslinti esamų požeminių tinklų vietą ir gylį;
- atlikus geodezinį tranšėjos nužymėjimą, atsakingas statybos darbų vadovas kartu su elektros montavimo ir eksploatuojančio padalinio atstovais turi apžiūrėti ir patikslinti projekte nurodytą trasą, trasos ruožus, kur būtina kabelių apsauga nuo klaidžiojančių srovių;
- nurodyti kabelių sankirtų ir suartėjimo su įvairiomis požeminėmis komunikacijomis ir natūraliomis kliūtimis vietas;
- nurodyti ruožus, turinčius medžiagų, ardančiai veikiančių metalinius kabelių apvalkalus (gruntas su šlaku ir statybos atliekomis, kalkių, organinių medžiagų atkarpas, išsidėsčiusias arčiau 2 m nuo šiukšlių duobių, ir panašiai);

DOKUMENTO ŽYMUO	LAPAS	LAPŲ	LAIDA
AT-18S-1234-DP-E-TS	16	21	0

- nurodyti ruožus, kuriuose reikia nutolti nuo trasos arba apsaugoti kabelius nuo šiluminio ar cheminio poveikio.
- jei projektas neatitinka natūroje ir norminių dokumentų reikalavimų, pakeitimus darbo brėžiniuose turi atlikti projektuojanti įmonė. Projekto pakeitimai turi būti suderinti su suinteresuotomis įmonėmis ir institucijomis;
- iki 1000 V įtampos kabelis, klojamas 0,3-0,7 m gylyje ir tuose trasų ruožuose, kur kabeliai gali būti pažeisti (tikėtinos dažnų kasinėjimų vietose ,pvz., sankirtos ir suartėjimai su kitomis komunikacijomis) turi būti apsaugoti plokštėmis, gaubtais arba pakloti vamzdžiuose;
- derlingą žemės dirvožemį laikinai pašalinti ir išsaugoti tam, kad vėliau būtų panaudotas paviršiaus atstatymui;
- prieš klojant kabelį tranšėjoje, išlyginti jos dugną, padengti ne mažiau, kaip 75 mm smėlio sluoksniu;
- paklojus kabelį su apsauginiu vamzdžiu, užpilti jį ne mažiau, kaip 100mm smėlio sluoksniu, virš jo pakloti kabelio apsauginę juostą;
- užpilti iškastu gruntu, kas 100 mm tą gruntą sutankinant;
- 300 mm žemiau paviršiaus pakloti geltonos spalvos plastikinę juostą su užrašu „Elektros kabelis“;
- paklotų kabelių trasą kas 50 m ir krypties pasikeitimo vietose pažymėti žymekliais su užrašu "ŽEMOS ĮTAMPOS KABELIS".

ŽEMĖS DARBAI. ENDRIEJI ŽEMĖS DARBŲ VYKDYMO REIKALAVIMAI

Rangovas turi gauti leidimą kasti žemę, kurį išduoda miesto savivaldybė. Statytojas arba žemės darbų vadovas privalo:

1. pradėti žemės darbus tik gavęs leidimą kasti žemę, turėti suderintą projektą, statybos darbų žurnalą ir statinio nužymėjimo aktą su schema;
 2. nustatyti laiku, bet ne vėliau kaip prieš dvi paras iki darbų pradžios, pranešti įmonėms ir privatiems asmenims, kuriems priklauso kasimo zonoje esantys tinklai, statiniai (kabeliai, dujotiekio tinklai ir t.t.), taip pat kelių policijai, jei statybos aikštelė yra kelių ar kelio statinių apsauginėje zonoje, tikslų žemės kasimo darbų pradžios laiką ir pakviesti jų atstovus atvykti į vietą;
 3. žemės kasimo vietoje pažymėti esamų požeminių inžinerinių tinklų bei įrengimų vietas ir imtis priemonių apsaugoti statinius, saugotiną dirvožemį bei želdinius nuo galimos žalos;
 4. nepradėti žemės kasimo darbų miesto aikštelėse, gatvėse, pravažiavimuose bei keliuose, kol neįrengtos leidime kasti žemę nurodytos apylankos bei techninės eismo reguliavimo priemonės;
 5. prieš žemės kasimą veikiančių inžinerinių tinklų bei įrenginių apsaugos zonose suderinti su juos naudojančiomis įmonėmis saugos priemones, kasti žemę tik dalyvaujant pačiam darbų vadovui ir vykdyti elektros, šilumos tinklų, dujotiekio įmonių atstovų nurodymus (STR 1.08.02:2002 „Statybos darbai“).
- Atkastieji inžineriniai tinklai bei įrenginiai užpilami žeme, dalyvaujant juos naudojančių įmonių atstovams. Iškasos kelių važiuojamojoje dalyje žeme užpilamos prižiūrint kelių naudojančios įmonės atstovui. Užpilamas gruntas sutankinamas. Apie užpylimo darbų pradžią įmonei pranešama ne vėliau kaip prieš parą.

Visais atvejais, užbaigus žemės darbus, žemės paviršiaus lygis turi būti toks pat koks buvo iki darbų pradžios arba pakeistas pagal statinio projekto sprendinius.

Turi būti padaromos požeminių komunikacijų geodezinės nuotraukos.

DOKUMENTO ŽYMUO	LAPAS	LAPŲ	LAIDA
AT-18S-1234-DP-E-TS	17	21	0

TRANŠĖJŲ KASIMAS

Geodezinis trasos nužymėjimas

1. Nužymima medinėmis gairėmis posūkiuose ir linijinėje trasoje ne rečiau kas 50 m. Žymima trasos pradžia, pabaiga, ašis, šulinių vietos;
 2. Padaromos atžymos požeminių komunikacijų susikirtimo vietose, pastatant specialius ženklus;
 3. Nežinant tikslių esamų komunikacijų vietų atliekamas šurfavimas kas 20 m (0,35 m pločio skersinės tranšėjos pagal visą plotį ir gylį kasamos tranšėjos); kabelių buvimo vieta nustatoma kabelių ieškotuvais;
- Dalyvaujant Rangovui ir Užsakovui, techninės priežiūros inžinieriui, parengiamas geodezinės trasos nužymėjimo aktas ir pridedama nužymėjimo schema.

Tranšėjų kasimas

1. Miesto gatvėmis vykdomas rankiniu būdu, neužstatytose vietovėse – vienakaušiais ekskavatoriais, daugiakaušiais ekskavatoriais arba betranšėjiniu būdu klojant kabelius;
2. Iškastas gruntas pilamas ant tranšėjos šlaito ne mažesniu kaip 0,5 m atstumu nuo tranšėjos briaunos. Derlingas žemės sluoksnis supilamas atskirai, kuris užkasant tranšėją supilamas ant viršaus;
3. Iškasta tranšėja apvaloma nuo akmenų, šiukšlių. Įrengiamas dugno pagrindas iš purios 10 cm storio molio arba priemolio žemėje – smėlio pagrindas;
4. Tranšėjų kasimas vertikaliomis sienelėmis be tvirtinimo leidžiamas:
 - piltame grunte iki 1,0 m gylio;
 - priemėliuose iki 1,25 m gylio;
 - molyje iki 1,5 m gylio.
5. Mechanizuotas tranšėjų kasimas kabelių apsaugos zonoje leidžiamas:
 - vienakaušiais ekskavatoriais iki 50% esamo kabelio gylio ir 1,0m atstumu nuo esamo kabelio ašies;
 - daugiakaušiais ekskavatoriais 1,0 – 1,5 m atstumu nuo esamo kabelio;
 - klojant kabelį betranšėju būdu – 1,5 m atstumu nuo esamo kabelio.
6. Elektros kabeliai atkasami be smūgiu rankiniu būdu;
7. Leidžiami nuokrypiai nuo projektinės dugno amplitudės:
 - kasant vienakaušiais ekskavatoriais + 15 cm;
 - kasant tranšėjiniiais ekskavatoriais +10 cm.

KABELIŲ KLOJIMAS

Kabelinių linijų paklojimo mažiausias leistinas gylis žemėje:

Kabelio klojimo vieta	Kabelio gylis, m
Iki 10 kV įtampos kabeliai grunte	0,7
Iki 10 kV įtampos kabeliai melioruotose žemėse	0,8
Klojamų kabelių mažiausieji leistini tarpusavio atstumai	
Tarp skirtingų kabelių, statinių ir vamzdynų	Mažiausias atstumas
Tarp 10 kV ir žemos įtampos kabelių	0,1

Kabelių apsauga juostomis

Kabelių paklojimo vieta	Apsauginė juosta	Signalinė juosta
Iki 1000 V įtampos kabeliai mieste		0,3 m gylyje
Iki 1000 V įtampos kabeliai po šaligatvio danga		0,3 m gylyje
Iki 1000 V įtampos kabeliai nedirbamose žemėse		0,3 m gylyje

DOKUMENTO ŽYMUO	LAPAS	LAPŲ	LAIDA
AT-18S-1234-DP-E-TS	18	21	0

- tarp klojamo kabelio ir esamo kabelio, priklausančio kitai organizacijai – 0,5 m.

Klojant kabelius krūmais apšodintose žaliose zonose, nurodytus atstumus leidžiama sumažinti iki 0,75m.

Kabelis klojamas sausoje tranšėjoje. Esant aukštiesiems gruntiniams vandenims, jie pažeminami siurbliais arba adatiniais filtrais, vandenį nuleidžiant į esamus griovius arba lietaus kanalizacijos tinklus. Tranšėja apvaloma nuo akmenų, šiukšlių, įrengiamas dugno paruošiamasis sluoksnis iš purios ne mažiau 0,1 m storio žemės, priemolyje ir molyje – smėlio pagrindas.

Prieš kabelio klojimą iškviečiamas techninės priežiūros inžinierius (Užsakovas), kuris kartu su Rangovu patikrina:

- tranšėjos gylį, posūkio kampus;
- kabelių atitikties deklaracijas ir servitutus;
- kabelių būgno patikrinimo aktus.

Žiemą kasti gruntą kastuvais galima tik jį atšildžius. Šiuo atveju šilumos šaltinis negali priartėti prie žemėje esančių kabelių arčiau 15 cm. Jei gruntas šildomas elektra, šildymo ruožus reikia aptverti ir pakabinti įspėjimo ženklus. Atstumas tarp aptvaro ir šildymo ruožų turi būti ne mažesnis kaip 3m. Tamsiu paros laiku šildoma aikštelė turi būti apšviesta. Gruntą galima šildyti ne aukštesne kaip 380 V įtampa. Elektrodo prijungiami izoliuotais laidais ar kabeliais. Instaliacijos tvarkingumą reikia tikrinti kasdien ir kiekvieną kartą perklojus.

Kabelinių linijų klojimas žiemos metu be pašildymo leidžiamas tik tais atvejais, kai oro temperatūra laike 24 val. iki klojimo darbų pradžios nenukrito (nors ir laikinai) žemiau:

-15 C⁰ – kontroliniams ir jėgos kabeliams iki 10 kV su polivinilchloridine arba gumos izoliacija ir apvalkalu be pluoštinės medžiagos ir metaline juosta apsaugotu paviršiumi;

-20 C⁰ – nešarvuotiems kontroliniams kabeliams ir jėgos kabeliams su polietileno izoliacija, apvalkalu be pluoštinės medžiagos su apsaugotu paviršiumi ir gumine izoliacija su švino apvalkalu. Jei oro temperatūra buvo žemesnė, tai kabeliai turi būti šildomi ir paklojami po šildymo šiame laiko intervale:

- Ne ilgiau 1 valandos, kai oro temperatūra 0 -10 C⁰;
- Ne ilgiau 40 minučių, kai oro temperatūra –10 -20 C⁰;
- Ne ilgiau 30 minučių, kai oro temperatūra –20 C⁰ ir žemesnė.

Kabelių pašildymą galima atlikti apšildomose patalpose esant 20 C⁰ (reikalui esant, naudojami kaloriferiai).

Pastabos:

-- Iki 1000 V kabelis, kai nepakankamas grunto storis arba šalia požeminių vamzdinių, uždengtas betono plokštėmis, gaubtais arba klojamas vamzdyje.

-- Iki 1000 V kabelis dažnų kasinėjimų vietose, uždengtas apsaugine juosta arba kitomis apsaugos priemonėmis ir signaline juosta.

-- Apsauginė juosta, gaubės, raudonos pilnavidurės plytos, betono plokštės.

-- Signalinė juosta; speciali kabelių apsaugai skirta juosta.

Radus kabelio pažeidimą būgne (įtrūkimą, pradūrimą, įlūžimą, gaubtelių nesandarumą ir pan.), būtina spręsti viso kabelio būgne tinkamumo naudoti pagal paskirtį klausimą (jei reikia, dalyvaujant tiekimo, gamintojų ir pan. atstovams).

Tinkamumą kloti kabelį, išpjovus arba suremontavus pažeistas vietas, galima, tik patikrinus izoliacijos drėgmę ir sumontavus naujus gaubtelius.

Kartu su būgnais turi būti pateikiami gamyklos kabelių bandymo protokolai.

ĮRENGIANT KABELINES LINIJAS PRIVALO BŪTI IŠPILDYTI ŠIE REIKALAVIMAI

Pakloti kabeliai privalo turėti ilgio atsargą, pakankamą kompensuoti galimą sėdimą ir temperatūrinių

DOKUMENTO ŽYMUO	LAPAS	LAPŲ	LAIDA
AT-18S-1234-DP-E-TS	19	21	0

deformacijų kompensavimą.

Kabėliai pakloti horizontaliai sienomis, perdenginiu ir pan. Privalo bũti įtvirtinti galiniuose taškuose, tiesiogiai prie galinės movos, abiejose išlinkimų pusėse, prie sujungimo movų.

Kabėliai pakloti vertikaliam konstrukcijomis, sienomis siekiant išvengti apvalkalo deformacijos, privalo tvirtintis prie kiekvienos konstrukcijos.

Mažiausias leistinas kabelio išlenkimo spindulys negali bũti didesnis uŖ spindulį, nurodytą kabelio techninėse sąlygose.

Tranšėjose klojami kabėliai (tipai ir jų skerspjũviai) turi atitikti projekto ypatumus. Prieš uŖdengiant tranšėją, būtina atlikti kabelių izoliacijos matavimus. Gavus teigiamus kabelių izoliacijos bandymo rezultatus bei uŖpildžius atliktų matavimų protokolus, surašomas paslėptųjų darbų aktas, kuriuo leidžiama uŖdengti kabelinę tranšėją.

Baigus darbus, atliekama požeminės kabelinės linijos geodezinė nuotrauka, pažymint plane jos koordinatas esamų kapitalinių statinių arba specialiai tam tikslui įrengtų Ŗenklių atŖvilgiu.

Išvedant kabelį į žemės paviršių, kabelis po žeme ir virš žemės paviršiaus turi bũti apsaugotas nuo mechaninių paŖeidimų, 2 m aukštyje nuo grindų arba žemės paviršiaus ir 0,3 m žemėje.

TRANŠĖJŲ UŖPYLIMAS

Atliekamas dalinis kabelio uŖpylimas ne maŖesniu kaip 0,1 m storio sluoksniu:

- priemolio, molio žemėje – smėliu;
- smėlio, priesmėlio žemėje – gruntu, iškastu iš tranšėjų, be akmenų, statybinių Ŗiukšlių;
- įrengiama kabelių apsauga nuo mechaninių paŖeidimų;

Signalinės juostos plotis vienam kabeliui – 0,1 m, storis – 0,5 mm. Juostos klojamos 0,3 m gylyje nuo žemės paviršiaus su uŖrašu „Dėmesio! Kabelis!“. UŖpilant tranšėją signalinė juosta turi bũti išlyginta.

Įrengus kabelių apsaugą, elektros įrangos montavimo ir rangovo atstovai, kartu su UŖsakovo techninę prieŖiūrą atliekančiu inŖinieriumi, patikrina trasą, parengia dengtų darbų aktą. Padaromos komunikacijų geodezinės nuotraukos.

Gruntas sutankinamas 0,2 – 0,3 m sluoksniais maŖsios mechanizacijos priemonėmis, sutankinimo koeficientas – 0,98. Klojant kabelius per laukus, uŖpilama tranšėja nesutankinama.

Perėjimuose per kelius, gatves gatvės tranšėja uŖpilama smėliu, sutvarkoma danga, atstatomas gerbũvis.

Baigti darbai priduodami savivaldybės atstovui, išdavusiam leidimą kasimo darbams.

Paklojus kabelį nedirbamoje žemėje pirmiausiai uŖpilamas nedirbamos žemės sluoksnis, o virš jo pilamas paviršinis dirvoŖemis, kuris išpurenamas, sulyginamas ir uŖsėjamas veja.

BETRANŠĖJĖS TECHNOLOGIJOS

PRASTŪMIMO BŪDAS

Technologija naudojama tiesiant vamzdžius po antžeminiams statiniams, keliais, geleŖzinkeliais ir vandens telkiniams ir pan.

Naudojant technologiją privaloma nesuardyti paviršių.

Technologijos naudojamos vamzdžių, dėklų prastũmimui.

Vamzdžių, dėklų skersmuo – 60...200mm.

Naudojamos medŖiagos: plastikiniai PE (polietileno), PVC (neplastifikuoto polivinilchlorido) vamzdžiai.

Maksimalus technologijos atstumas iki 50 m

Technologijos veikimo principas: iš paruoštos nedidelės prieduobės pneumatine žemės „raketa“ kalama link nustatytos vietos. Montuojamas vamzdis uŖkabinamas uŖ „raketos“ galinės dalies ir traukiamas iš paskos. Pasiekus nustatytą tikslą „raketą“ atjungiamo nuo vamzdžio, o įtrauktas PVC arba PE vamzdį naudojame kaip dėklą kabeliui.

DOKUMENTO ŖYMUO	LAPAS	LAPŪ	LAIDA
AT-18S-1234-DP-E-TS	20	21	0

KRYPTINIO GRĘŽIMO BŪDAS

Horizontalaus gręžimo įrenginiais klojami vamzdynai po antžeminiiais statiniais, keliais, geležinkeliais ir vandens telkiniais ir pan.

- Gręžimo įranga dirba sukant gręžimo galvutę, pritvirtinta prie specialių spyruoklinio plieno strypų.
- Vamzdžių klojimo atstumas: iki 50 m ir daugiau.
- Klojamų vamzdžių diametras: 160 mm.
- Gręžimo procesas prasideda nuo pirminio pilotinio gręžinio, kuris po to, traukiant strypus atgal ir gręžiant, didinamas iki reikiamo skersmens.

Sausos gręžimo technologijos naudojamos labai mažiems gręžiniams iki 50 m ir iki 200 mm skersmens, šlapios naudoja gręžimo skystį, sutvirtinti tunelio sienelėm ir sumažinti trintį tarp traukiamo atgal vamzdyno ir tunelio sienelių, abiem atvejais traukiami HDPE vamzdžiai.

Įtaka gruntui: Vykdam HVG darbus didesnė dalis grunto pašalinama iš tunelio gręžimo skysčio pagalba, o dalis grunto pasilieka gręžimo skysčio mišinyje ir atlieka grunto stabilizavimo funkcijas vamzdyno tiesimo metu. Gręžimo skystis stabilizuoja gruntą ir tai leidžia atlikti darbus su maža įtaka gruntui. Kelio ar šaligatvio dangoje gali atsirasti iškilimų, jeigu vamzdžių klojimo gylis yra nedidelis, o vamzdyno skersmuo didelis. Bendra taisyklė yra išlaikyti 10 cm gylį kiekvienam skersmens centimetrui. Šis metodas nereikalauja tranšėjos iškasimo gręžimo pradžia. Tačiau kasti gali prireikti tam, kad pasiekti projekcinį gylį pradiniame ir galutiniame taškuose. Gręžimo strypai įeina į gruntą kampu. Gražto galva gali būti išvedama iš grunto bet kuriame taške.

1. Dažniausiai naudojamo šlapias horizontalaus gręžimo procesas susideda iš dviejų dalių:

1.1 Pradinio tunelio procesas. Pradinis pilotinis tunelis, kurio skersmuo 42-145 mm (priklauso nuo gręžimo strypo skersmens), gręžiamas nuo pradinio taško iki galutinio, pagal nustatytos trajektorijos centrą. Tuo metu, kai pradinis tunelis yra gręžiamas, gręžimo skystis pumpuojamas per gręžimo strypo vidų į gręžimo galvą. Gręžimo galva sukama gręžimo strypų pagalba. Su sukamų strypų pagalba visas gręžimo įrenginys sukamas ir tuo pat metu strypas stumiamas pirmyn. Valdymas vykdomas sukant nuožulnią gražto nosį iki reikiamos krypties ir stumiant gręžimo strypus pirmyn.

1.2. Gręžimo skystis naudojamas:

- a) atšaldyti gražtą ir elektroniką;
- b) suminkštinti gruntą tam, kad padidinti darbo našumą;
- c) pašalinti gręžinio gruntą iš tunelio;
- d) stabilizuoti tunelio sienutes ;
- e) sumažinti trinties jėgas tarp tunelio sienučių ir įtraukiamo vamzdžio.

1.3. Pilotinio gręžimo kryptis yra sekama specialios įrangos pagalba. Transliuojantis įrenginys perduoda duomenis apie gręžimo galvos padėtį, nuolydį, orientaciją, gylį, bei informaciją apie baterijų įkrovimą ir gražto galvos temperatūrą. Koregavimai gali būti padaryti pasukant gręžimo galvą į reikiamą poziciją ir stumiant požeminę įrenginio dalį pirmyn.

1.4. Išplėtimo/traukimo atgal procesas. Sekanti gręžimo dalis yra pradinio tunelio išplėtimo iki reikiamo skersmens, kuris turi būti apie 30 % didesnis nei numatomo tiesti vamzdyno skersmuo. Paskutiniame etape vamzdis pritvirtinamas prie gręžimo strypo kartu su išplėtimo galva, kuri montuojama vietoje gražto galvos. Išplėtimo galva padidina pradinio tunelio skersmenį iki reikiamo dydžio. Išplėtimo kompleksas turi perėjimą, kuris yra tarp išplėtimo galvos ir vamzdžio ir neleidžia jam sukintis.

DOKUMENTO ŽYMUO	LAPAS	LAPŲ	LAIDA
AT-18S-1234-DP-E-TS	21	21	0

2. HVG darbai naudojant sauso gręžimo technologiją.

Maksimalus gręžimo ilgis iki 45 m. Savitakinėms linijoms iki 25 m ir kai išilginis nuolydis didesnis nei 1 %. Klojami iki 200 mm HDPE vamzdžiai. Visi gręžimo atlikimo procesai sutampa su šlapio gręžimo procesais, išskyrus tai, kad nėra naudojamas gręžimo skystis ir naudojama išplėtimo galva didesnė už pradinį tunelį 10 %.

Darbai vykdomi iš darbinės duobės. Darbinės duobės išmatavimai: ilgis - 3,0 m (išilgai gręžinio krypties), plotis - 0,4 m. Priėmimo duobės išmatavimai dugne apie 1,5 x 1,0m. Esant dideliems gyliams naudojami inventoriniai teleskopiniai klojiniai: stačiakampiai - darbinei duobei; apvalūs – priėmimo duobei.

IZOLIUOTŲ LAIDŲ IR KABELIŲ SUJUNGIMAS, ATSIŠAKOJIMAS IR GALŲ APDIRBIMAS

Laidų ir kabelių pajungimo vietose būtina numatyti laido atsargą, užtikrinančią pakartotiną pajungimą jiems nutrūkus. Sujungimo vieta privalo būti prieinama apžiūrai ir remontui.

Daugiagysliai laidininkai pajungiami tikrai uždėjus, apipresavus antgalį.

Kabelinei linijai montuojant kabelių movas atstumas tarp kabelių movos korpuso ir artimiausio kabelio turi būti ne mažesnis kaip 0,25 m.

Kabelio jungtims ir galams naudojamos firmos “Raychem” arba analogiškos kitų firmų movos, atitinkančios reikalavimus ir turinčios Lietuvos Respublikoje galiojančius sertifikatus.

Suduriant klojamus kabelius, abiejose movos pusėse turi būti paliekama kabelio atsarga, pakankama movos permontavimui.

Galinė mova – susidedanti iš apipresuotų ant kabelių gyslų antgalių izoliuotų ir hermetizuotų storesniais vamzdeliais kurių vidinis paviršius padengtas kljais. Analogiškai didesnio diametro termiškai susitraukiantis vamzdelis izoliuoja ir hermetizuoja visus vidinius komponentus. Galinės movos gyslų ilgis 500 mm.

Sujungimo mova – sujungimo erdvės užpildymui naudojamas specialus užpildas apsaugantis kabelį nuo drėgmės. Šis užpildas užtikrina gerą hermetizavimą izoliacinių medžiagų be metalinio sujungėjo. Kabelių sujungimui naudojami specialūs metaliniai sujungėjai įgalinantys atsišakojamam kabeliui prisijungti prie magistralės, nenuvalant magistralinio kabelio gyslų izoliacijas. Ant viršaus užtraukiama termiškai susitraukianti hermetinė rankovė, armuota specialiu, atspariu mechaniniams pažeidimams audiniu. Sujungimo movos ilgis 600 mm. Diametrai 135 mm. Visos movos privalo būti atsparios korozijai. Drėgmės temperatūros režimas turi būti nuo – 50oC iki –100oC ir daugiau.

Esančiomis atviromis dalimis turi būti ne mažiau kaip 200 mm. Visi spintų metaliniai elementai, metalinės elektros aparatūros dalys, darbo metu esančios po įtampa, turi būti atitinkamai sujungtos su esamu pastato įžeminimo kontūru.

ĮŽEMINIMO ĮRENGIMO BENDRIEJI REIKALAVIMAI

Įžeminimo laidininkas – laidininkas, įžeminamą įrenginį jungiantis su įžemintuvu. Įžemintuvas – elektrodų, jungiamųjų laidininkų ir išlyginamojo tinklo visuma. Įžeminimo elektrodas – plokštė, strypas ar kita priemonė žemėje, skirta užtikrinti sujungimą su žeme. Įžeminimo klaida – nepageidautinas susijungimas tarp fazinio laidininko ir žemės. Sisteminis įžeminimas – transformatoriaus neutralės susijungimas su žeme. Apsauginis įžeminimas – atvirų laidžių dalių sujungimas su žeme, siekiant apsaugoti žmones nuo pavojingo elektros srovės poveikio.

Įžeminimo laidininkai.

Įžeminimui ir įnulinimui gali būti naudojami elektros grandinę užtikrinantys laidininkai ir konstrukcijos. Specialiai nutiesti neizoliuoti metaliniai laidininkai,

Įžeminimui ir įnulinimui naudojami elementai turi būti patikimai sujungti, bei apsaugoti nuo korozijos.

DOKUMENTO ŽYMUO	LAPAS	LAPŲ	LAIDA
AT-18S-1234-DP-E-TS	22	21	0

Neutralių ir apsauginių laidininkų skerspjūvio plotas ir izoliacija.

Prijungimai prie įžeminimo sistemos turi būti atlikti užspaudžiamų antgalių arba gnybtų pagalba. Kiekviename prijungimo taške turi būti prijungtas tik vienas įžeminimo laidas. Sujungimai ir atsišakojimai turi būti atlikti dvigubu užspaudimu, jeigu naudojami užspaudžiami antgaliai. Spintų viduje galima naudoti viengubą užspaudimą.

Geltonas/žalias laidininkas turi būti naudojamas tik kaip įžeminimo laidininkas.

Bendrieji reikalavimai

Visos metalinės elektros įrenginių dalys, kuriose pažeidus izoliaciją gali atsirasti įtampa ir dėl to gali nukentėti žmonės, sutrikti darbo režimas arba sugesti įrenginiai, turi būti įžemintos.

Visi elektros įrenginiai arba jų elementai, kuriuos reikia įžeminti, turi būti prijungti prie įžemintuvo atskirais įžeminimo laidininkais. Neleidžiama įrenginių į įžeminimo grandinę jungti nuosekliai.

Įžeminimo magistralės ir laidininkai prie požeminių įžemintuvo dalių turi būti privirinami. Įžemintuvo elementams iš spalvotojų arba jais padengtų metalų sujungimams turi būti naudojamos specialios jungtys. Įžeminimo laidininkai prie aparatų, konstrukcijų ir kt. gali būti pritvirtinami priveržiant varžtais arba įpresuojant.

Atvirai nutiesti įžeminimo laidininkai turi būti apsaugoti nuo korozijos. Naujai įrengiant juos reikia nudažyti geltona/žalia spalva.

Įžemiklis daromas 0,5 – 0,7 m gylyje iš 40x4 mm plieno juostos ir d – 14 mm įžeminimo elektrodų.

ĮŽEMINIMO (ĮŽEMIKLIO) ĮRENGIMAS

Geriausias būdas įžemiklio įrengimui – kalimo metodas. Tam naudojami lengvi elektriniai vibro plaktukai. Jų panaudojimas leidžia įžeminimo strypų įkalimą iki 25 – 30 m;

Šiuo metodu elektrinio vibro plaktuko smūgiai persiduoda tiesiai kalamam strypui. Apsauginiai elementai teisingam įkalimui yra plaktuko muštukas ir strypo galvutė. Sustiprinta galvutė neleidžia deformuoti sriegių, kalimo jėga tiesiogiai persiduoda strypui, todėl visada lengvai įsukamas sekantis.

Lengvesniam praėjimui pro pasitaikančias žemėje kliūtis, yra uždedamas kietasis antgalis.

Būtina kiekvieną kartą srieginį sujungimą sutepti antikorozine pasta. Ji palengvina sriegio susukimą, apsaugo nuo korozijos, o taip pat aušina laikiną sujungimą kalimo metu.

Apatinis strypas užsibaigia kietu, specialiai užgrūdintu ir užgaląstu plieniniu antgaliu palengvinančiu strypo įkalimą į gruntą.

Viršutinis strypas prasideda įkalimo galvute, pagaminta iš sustiprinto plieno. Galvutės matmenis būtina parinkti taip, kad nebūtų sugadinta sujungimo mova.

Įžeminimo elektrodas į gruntą įkalamas dalimis po 1,5 m keli elektrodai tarpusavyje sujungiami 40x4 mm cinkuotos juostos pagalba. Juosta prie elektrodo tvirtinama kryžminės jungties pagalba.

Sukalus elektrodus ir nepasiekus varžos būtina didinti elektrodų skaičių, arba jų įgilinimą.

Aptarnaujančio personalo apsaugai nuo elektros srovės, pažeidus izoliaciją, visos elektrinių įrengimų metalinės dalys normaliai neesančios po įtampa, bet pažeidus izoliaciją, galinčios patekti, turi būti įžeminamos.

Išorės įžeminimo kontūras montuojamas (0,5...0,7) m gylyje, cinkuota plieno viela ir 15 mm skerspjūvio įžemiklis. Įžemikliai grunte kalami dalimis po 1,5 m. Viela prie įžemiklio tvirtinama kryžmine jungtimi. Sukalus įžemiklius ir nepasiekus norimos varžos būtina didinti įžemiklių kiekį. Įžemiklio jungtys turi būti įrengtos šulinėlyje, kad būtų galima atlikti matavimus ir apžiūras.

Išmatuoti įžemiklio varžą. Jos dydis turi būti ne didesnis, kaip 10 Om.

Įžeminimo ir apsauginiai laidininkai turi būti apsaugoti nuo mechaninių pažeidimų ir cheminio poveikio.

Atvirai nutiesti įžeminimo laidininkai turi būti apsaugoti nuo korozijos. Naujai montuojant juos reikia

DOKUMENTO ŽYMUO	LAPAS	LAPŲ	LAIDA
AT-18S-1234-DP-E-TS	23	21	0

nudažyti geltona/žalia spalva.

Šviestuvus atramos montuoti pagal gamintojo ar tiekėjo reikalavimus ir instrukcijas.

Prieš galutinius patikrinimus, Rangovas privalo užtikrinti, kad visos elektros sistemos, turinčios įtaką daliai, kuri bus tikrinama, būtų išbandytos, paruoštos naudojimui, o visa įranga gerai veiktu.

Sumontuoti elektros įrengimai užbaigus paleidimo-derinimo darbus priduodami pagal aktą. Jeigu elektros įranga tiekama su automatizacijos priemonėmis – paleidimo-derinimo darbai atliekami kompleksiskai ir priduodami pagal aktą.

Įžeminimą atlikti pagal EİİBT reikalavimus.

Elektrotechninę įrangą montuoti pagal EİİBT reikalavimus.

3. DARBŲ IR PRIEŠGAISRINĖ SAUGA

Visais darbo saugos klausimais būtina vadovautis „Darboviečių įrengimo statybvietėse nuostatomis“ Nr. A1-22/D1-34; DT 5-00 „Saugos ir sveikatos taisyklės statyboje“; STR 1.07.02:2005 „Žemės darbai“ bei kitais veikiančiais darbo saugos dokumentais.

Prieš pradėdant vykdyti darbus, darbininkai turi būti supažindinti su technologijos projekto reikalavimais, pravedamas instruktažas, darbininkai aprūpinami darbiniais rūbais, avalyne, šalmais, apsauginiais diržais ir kita būtina įranga. Darbams būtina išduoti paskyra – leidimą.

Esamų požeminių komunikacijų zonoje žemės darbus vykdyti galima tik gavus organizacijų, kurioms priklauso šios komunikacijos raštišką leidimą. Prieš pradėdant kasti gruntą reikia pažymėti žemės paviršiuje požeminių komunikacijų trasas. Šiose vietose žemės darbams privalo vadovauti ir juos prižiūrėti statybos vadovas, o iškasus gruntą prie pat elektros kabelių ir dujotiekio linijų, darbuose turi dalyvauti ir už šias komunikacijas atsakančių organizacijų atstovas. Atkasti elektros kabelius ir dujotiekio linijas leidžiama tik kastuvais, dirbant labai atsargiai.

Radus darbo brėžiniuose nepažymėtų požeminių komunikacijų, negalima kasti žemės, kol nebus gautas iš organizacijos, kuriai priklauso rasta komunikacija, raštiškas leidimas.

Neleidžiama kasti šlapių smėlio, lioso arba piltinių gruntų, nesutvirtinant iškasos sienelių. Statybos vadovas privalo nuolat kontroliuoti darbus kasant labai drėgnus ir šlapius gruntus, nes keičiantis grunto drėgnumui, keičiasi ir grunto natūralaus byrėjimo kampas, todėl iškasos šlaitas gali nuslinkti ir užgriūti iškasoje dirbančius žmones. Statybos vadovas prieš kiekvieną pamainą privalo apžiūrėti iškasą ir nustatyti grunto būseną. Reikalui esant, jis turi imtis priemonių apsaugoti darbininkus nuo galimų nelaimingų atsitikimų darbo metu.

Prieš keliant, kiekvienas elementas turi būti apžiūrėtas ir atitinkamai paruoštas. Apžiūros metu tikrinamas elemento markiravimas, užkabinimo elementų stovis, įtvirtinimas projektinėje padėtyje.

Keliant nestandartinius krūvius, kurie neturi kėlimo kilpų, skylių ar žymų, nurodančių jų kabinimo vietas, darbams tiesiogiai vadovauja darbų vadovas.

Naudojami nuimami kabinimo įtaisai turi būti inventoriniai. Nuimami kabinimo įtaisai turi būti paženklinėti, nurodyta jų keliamoji gali, išbandymo data.

Galimos pavojingų veiksnių zonos turi būti pažymėtos įspėjamaisiais ženklais. Įėjimo į darbo vietą ir darbo vietoje esantys takai įrengiami ne siauresni kaip 0,6 m ir ne žemesni kaip 1,8 m. Takai ir darbo vietos esančios 1,3 m ir didesniame aukštyje aptveriamos laikiniais aptvarais. Takuose su didesniu kaip 20⁰ nuolydžiu įrengiamos kopėčios su aptvarais. Jei aptvarų nėra, naudojami saugos diržai. Keliai, takai ir darbo vietos kur vyksta montavimo – demontavimo darbai, apšviečiamos ne mažiau kaip 30 lx. Nulipimui į

DOKUMENTO ŽYMUO	LAPAS	LAPŲ	LAIDA
AT-18S-1234-DP-E-TS	24	21	0

tranšėjas, daubas ir išlipimui iš jų būtina įrengti lipynes su turėklais.

Statinio konstrukcijų (bordiūrų, stulpų, vamzdynų, dangų ir pan.) ardymo – demontavimo vietos turi būti atitvertos signaliniu aptvėrimu ne mažiau 5 m nutolusiu nuo ardomų konstruktyvų kraštinių ribų.

Suvirinimo aparatai, elektros kabeliai, dujų žarnos, balionai, elektrinių suvirinimo aparatų prijungimo prie srovės šaltinio įrenginiai turi būti techniškai tvarkingi ir saugūs. Suvirinimo elektra aparatus prie srovės šaltinio gali prijungti tik elektrikas arba pats suvirintojas, jei jis turi atitinkamą kvalifikaciją ir atsakingų asmenų leidimą. Atlikti suvirinimo darbus aukštyje leidžiama tik nuo pastolių arba bokštelių.

Prie demontavimo darbų naudojant elektrinius įrankius (grąžtus, pjūklus ir t.t.), jie turi būti techniškai tvarkingi. Elektriniai įrankiai turi būti apsaugoti iš išorės taip, kad į juos nepatektų kiti kūnai, vanduo, kad žmogus neprisiliestų prie tų dalių, kuriomis teka elektros srovė. Įrankių klasė turi atitikti jų naudojimo sąlygas (lauke, pavojingose ir labai pavojinguose patalpose).

Statybos objekte įrengiamos būtinos patalpos, tualetai, prausyklos (pailsėti, pavalgyti, persirengti, nusiprausti ir t.t.). Buitinėse patalpose sukomplektuojama pirmosios medicinos pagalbos vaistinėle. Objekte turi būti pirminės gaisro gesinimo priemonės, sukomplektuotos pagal galiojančias normas. Darbuotojai turi būti instruktuojami, žinoti ir vykdyti priešgaisrinės saugos taisyklių reikalavimus.

Priešgaisrinė sauga – eksploatuojamose įrenginiuose, sandėliuojant medžiagas ir vykdant darbus (suvirinimo ir t.t.) negalima atmesti gaisrui kilti galimybės.

Visuomet turi būti parengtos ir tvarkingos pirminės gaisro gesinimo priemonės ir apmokyti priešgaisrinės saugos taisyklių dirbantieji. Dirbantieji turi žinoti, kad degančios ir karštos medžiagos gali išskirti į aplinką nuodingas medžiagas.

Lengvai užsiliepsnojančios medžiagos ir daiktai turi būti sandėliuojami taip, kad kilus gaisrui, jie negalėtų iš karto užsidegti.

Vykdyti darbus gali teoriškai ir praktiškai išmokytas elektrotechninis personalas (nustatyta tvarka atestuotas ir turintis dokumentus, kuriais suteiktos atitinkamos elektrotechninio personalo teisės). Darbus veikiančiuose elektros įrenginiuose neelektrotechninis personalas gali vykdyti tik prižiūrimas elektrotechninio personalo asmens (asmenų). Šiuo atveju prižiūrinčiojo nurodymai dirbantiems apsaugai nuo elektros užtikrinti yra privaloma.

Elektrotechninio personalo darbuotojai yra atsakingi už saugos darbe taisyklių laikymąsi ir pažeidimus pagal jam suteiktą kvalifikaciją, kompetenciją ir teises, kurios yra apibrėžtos darbo sutartimis arba kita forma įteisintomis abipusėmis prievolėmis.

Užduotis darbams elektros įrenginiuose turi teisę duoti tik EST nustatyta tvarka apibrėžtą kompetenciją turintis elektrotechninio personalo asmenys.

Techninės priemonės dirbančiųjų saugiam darbui užtikrinti parenkamos ir numatomos atsižvelgiant į darbų, vykdomų veikiančiuose elektros įrenginiuose, kategorijas:

- Pirmą kategoriją – darbai vykdomi ant arba arti įtampą turinčių srovinių dalių;
- Antrą kategoriją – darbai vykdomi atjungus įtampą;
- Trečią kategoriją – darbai vykdomi elektros įrenginių apsaugos zonose neatjungus įtampos toli nuo įtampą turinčių dalių.

Parinkant technines priemones, atsižvelgiama į darbų kategorijas ir įrengimo įtampos dydį.

Dirbant elektros įrenginiuose būtina įvykdyti organizacines ir technines priemones darbo vietos paruošimui bei laikytis sąlygų:

DOKUMENTO ŽYMUO	LAPAS	LAPŲ	LAIDA
AT-18S-1234-DP-E-TS	25	21	0

1. Draudžiama priartėti prie įtampą turinčių dalių;
2. Dirbant ant įtampą turinčių srovinių dalių ir arti jų būtina naudoti dielektrines pirštines, dielektrinius kilimėlius, dielektrinius botus arba dielektrinius kaliošus, įrankius ir prietaisus izoliuotomis rankenomis, izoliacines lazdas, saugos šalmsus su apsauginiais veido skydeliais;
3. Nesiartinti prie nutrūkusių elektros oro linijų ar elektros linijų atvadų laidų ant laidų užvirtusių medžių, nepriartėti arčiau 8m iki įžemėjusio laido ar atramos oro linijose ir arčiau 4m uždaroje skirstyklose iki įžemėjimo vietos.

Perkloti kabelius neatjungtus įtampos leidžiama esant būtinumui ir laikantis šių sąlygų:

1. Perklojimo kabelio temperatūra turi būti ne mažesnė kaip 50 laipsnių;
2. Esančios movos turi būti patikimai pritvirtintos prie lentos;
3. Dirbti reikia užsimovus dielektrines ir brezentines pirštines.

Atliekant elektros linijų montavimo ir remonto darbus, būtina naudotis tik tam tikslui skirtais įrankiais, įtaisais. Draudžiama naudoti savos gamybos įrankius ir priemones, jeigu jie reikiama tvarka neįteisinti ar neatitinka standartų reikalavimų.

Apsaugos bei darbo priemonės turi būti naudojamos pagal paskirtį ir instrukcijų reikalavimus.

Leidžiama naudotis tomis apsaugos priemonėmis, kurios darbo saugos norminių aktų nustatyta tvarka yra išbandytos ir patikrintos.

Įvykus nelaimingam atsitikimui, nukentėjusiajam reikia suteikti pirmąją pagalbą, iškviesti gydytoją, išsaugoti nepakeistą įvykio vietą, o apie įvykį pranešti tiesioginiam darbų vadovui.

Darbuotojai privalo reikalauti, kad darbdavys aprūpintų visomis darbui reikalingomis saugos priemonėmis bei techniškais tvarkingais įrankiais ir įtaisais.

Objekto statybos metu laikytis darbo ir priešgaisrinę apsaugą reglamentuojančiomis taisyklėmis.


DOKUMENTO ŽYMUO	LAPAS	LAPŲ	LAIDA
AT-18S-1234-DP-E-TS	26	21	0

SAŃAUDŲ ŹINIARAŠTIS

I etapas

Eil. Nr.	Pavadinimas ir techninės charakteristikos	TS žymuo	Mato vnt.	Kiekis
1. Medžiagos				
Spinta				
1.1.	Apšvietimo valdymo spinta, lauko sąlygoms, rakinama. Komplekte su sumontuota įranga ir valdymo grandinėmis. Komplektuojama pagal schemą.	TS M6	Kompl.	1
1.2.	Spintos įžeminimo medžiagų komplektas R _ž <10 omų	TS M7	Kompl.	1
Apšvietimo tinklai				
1.3.	Gatvės šviestuvai LED, 230V, 79W	TS M1	Vnt.	8
1.4.	Gatvės apšvietimo stulpas su pamatu, ir su šviestuvo tvirtinimu ir gembe	TS M2	Kompl.	8
1.5.	Parkinis šviestuvai LED, 230V, 40W	TS M3	Vnt.	87
1.6.	Parkinio apšvietimo stulpas su pamatu, ir su šviestuvo tvirtinimu	TS M4	Kompl.	87
1.7.	Prožektorius LED dekoratyviniam apšvietimui, 230V, 14W	TS M5	Vnt.	17
1.8.	Dekoratyvini LED šviestuvai 1 m aukščio, 230V, 35W	TS M5.1	Vnt.	30
1.9.	Šviestuvų stulpų įžeminimo medžiagų komplektas	TS M7	Kompl.	49
1.10.	Instaliacinės medžiagos, kabelių tvirtinimo detalės, sujungimų dėžutė su automatinio išjungikliu 1C4, sujungimo gnybtais, žymės	TS M8	Kompl.	95
1.11.	Kabelių signalinė juosta	TS M9	m	3475
1.12.	Smėlis kabelio paklotui	TS M10	m ³	278
1.13.	Apsauginis vamzdis atviram kabelio klojimui grunte iki d75	TS M11	m	25
1.14.	Apsauginis vamzdis uždaram kabelio klojimui grunte d75	TS M11	m	875
1.15.	Kabelis Cu 5x10,0	TS M12	m	10
1.16.	Kabelis Cu 3x16,0	TS M12	m	2950
1.17.	Kabelis Cu 3x10,0	TS M12	m	880
1.18.	Kabelis Cu 3x6,0	TS M12	m	290
1.19.	Kabelis Cu 3x2,5	TS M12	m	220

0	2024	Statybai
Laida	Išleidimo data	Laidos statusas. Keitimo priežastis (jei taikoma)

KVAL. PATV. DOK. NR.	 Žirmūnų g.139-321, Vilnius Tel.: (8-5) 272 83 34		STATINIO PROJEKTO PAVADINIMAS:: Pasvalio rajono Joniškėlio dvaro parko takų apšvietimo projektas		
30394	PV	Rimvydas Juodka	STATINIO NR. IR PAVADINIMAS, DOKUMENTO PAVADINIMAS		
37006	PDV	Anatolij Špak	Laida		
			0		
KALBOS TRUMP. LT	STATYTOJAS IR (ARBA) UŽSAKOVAS: PASVALIO RAJONO SAVIVALDYBĖS ADMINISTRACIJA		DOKUMENTO ŽYMUO: AT-18S-1234-DP-E-SŽ	Lapas	Lapų
				1	3

Eil. Nr.	Pavadinimas ir techninės charakteristikos	TS žymuo	Mato vnt.	Kiekis
1.20.	Kabelis Cu 3x1,5	TS M12	m	560
1.21.	Galinė mova kabeliui iki 16mm ²	TS M13	kompl	158
2. Darbai				
2.1.	Apšvietimo elektros skydo pastatymas ir kabelių prijungimas	TS D1	Kompl.	1
2.2.	Gatvės apšvietimo stulpo pastatymas	TS D1	Vnt.	8
2.3.	Gatvės šviestuvo montavimas stulpe	TS D1	Vnt.	8
2.4.	Kabelio pravedimas stulpe ir jo sujungimas su gatvės šviestuvu	TS D1	Vnt.	8
2.5.	Parkinio apšvietimo stulpo pastatymas	TS D1	Vnt.	87
2.6.	Parkinio šviestuvo montavimas stulpe	TS D1	Vnt.	87
2.7.	Kabelio pravedimas stulpe ir jo sujungimas su parkiniu šviestuvu	TS D1	Vnt.	87
2.8.	Prožektoriaus sumontavimas	TS D1	Vnt.	17
2.9.	Dekoratyvinio LED šviestuvo 1 m aukščio montavimas	TS D1	Vnt.	30
2.10.	Kabelio pravedimas prožektoriumi ir sujungimas	TS D1	Vnt.	17
2.11.	Apšvietimo stulpo įžemintuvo įrengimas	TS D1	Kompl.	49
2.12.	Trąšos nužymėjimas	TS D1	m	4350
2.13.	Tranšėjos kasimas/užpylimas mechanizuotai	TS D1	m	3075
2.14.	Tranšėjos kasimas/užkasimas rankiniu būdu	TS D1	m	400
2.15.	Pakloto kabeliui įrengimas	TS D1	m	3475
2.16.	Kabelio paklojimas atvirai tranšėjoje	TS D1	m	3475
2.17.	Kabelio tiesimas uždaru būdu, įrengiant darbo ir priėmimo prieduobes	TS D1	m	875
2.18.	Kabelio įvėrimas į vamzdį ir jų paklojimas tranšėjoje	TS D1	m	900
2.19.	Kabelio signalinės juostos paklojimas	TS D1	m	3475
2.20.	Įžemiklio varžos matavimai	TS D1	Kompl.	50
2.21.	Galinės movos montavimas	TS D1	kompl	158
2.22.	Kabelio izoliacijos varžų matavimai	TS D1	Kompl.	6
2.23.	Išbandymas, pridavimas, VEI pažyma, personalo apmokymas	TS D1	Kompl.	1
2.24.	Išpildomosios topo nuotraukos atlikimas	TS D1	Kompl.	1
2.25.	Išpildomosios dokumentacijos parengimas	TS D1	Kompl.	1

III etapas

3. Medžiagos				
5.1.	Parkinis šviestuvas LED, 230V, 40W "HP"	TS M3	Vnt.	37
5.2.	Parkinio apšvietimo stulpas su pamatu, ir su šviestuvo tvirtinimu	TS M4	Kompl.	37
5.3.	Šviestuvų stulpų įžeminimo medžiagų komplektas	TS M7	Kompl.	13
5.4.	Instaliacinės medžiagos, kabelių tvirtinimo detalės, sujungimų dėžutė su automatinio išjungikliu 1C4, sujungimo gnybtais, žymės	TS M8	Kompl.	37
5.5.	Kabelių signalinė juosta	TS M9	m	882
5.6.	Smėlis kabelio paklotui	TS M10	m ³	71
5.7.	Apsauginis vamzdis atviram kabelio klojimui grunte d75	TS M11	m	50
5.8.	Apsauginis vamzdis uždaram kabelio klojimui grunte d75	TS M11	m	638
5.9.	Kabelis Cu 3x25,0	TS M12	m	1390
5.10.	Kabelis Cu 3x2,5	TS M12	m	130
5.11.	Kabelis Cu 3x1,5 (atramos viduje)	TS M12	m	200
5.12.	Galinė mova kabeliui iki 25mm ²	TS M13	kompl	66
4. Darbai				
6.1.	Parkinio apšvietimo stulpo pastatymas	TS D1	Vnt.	37
6.2.	Parkinio šviestuvo montavimas stulpe	TS D1	Vnt.	37
6.3.	Kabelio pravedimas stulpe ir jo sujungimas su parkiniu šviestuvu	TS D1	Vnt.	37
6.4.	Kabelio prijungimas prie apšvietimo elektros skydo	TS D1	Kompl.	1
6.5.	Apšvietimo stulpo įžemintuvo įrengimas	TS D1	Kompl.	13
6.6.	Trąšos nužymėjimas	TS D1	m	1520
6.7.	Tranšėjos kasimas/užpylimas mechanizuotai	TS D1	m	800
6.8.	Tranšėjos kasimas/užkasimas rankiniu būdu	TS D1	m	82
6.9.	Pakloto kabeliui įrengimas	TS D1	m	882
6.10.	Kabelio paklojimas atvirai tranšėjoje	TS D1	m	882
6.11.	Pakloto kabeliui įrengimas	TS D1	M2	353
6.12.	Kabelio įvėrimas į vamzdį ir jų paklojimas tranšėjoje	TS D1	m	50
6.13.	Kabelio klojimas uždaru būdu, įrengiant darbo ir priėmimo prieduobes	TS D1	m	638
6.14.	Kabelio tiesimas vamzdyje	TS D1	m	688
6.15.	Kabelio signalinės juostos paklojimas	TS D1	m	882
6.16.	Kabelio paklojimas po pėsčiųjų tiltu	TS D1	m	24
6.17.	Įžemiklio varžos matavimai	TS D1	Kompl.	13
6.18.	Kabelio izoliacijos varžų matavimai	TS D1	Kompl.	1
6.19.	Išbandymas, pridavimas, VEI pažyma, personalo apmokymas	TS D1	Kompl.	1
6.19.	Išpildomosios topo nuotraukos atlikimas	TS D1	Kompl.	1
6.19.	Išpildomosios dokumentacijos parengimas	TS D1	Kompl.	1

TVIRTINU:
UŽSAKOVAS (STATYTOJAS):
Pasvalio rajono savivaldybės
administracijos direktorius

2018 m. sausio 10 d.

PROJEKTAVIMO UŽDUOTIS

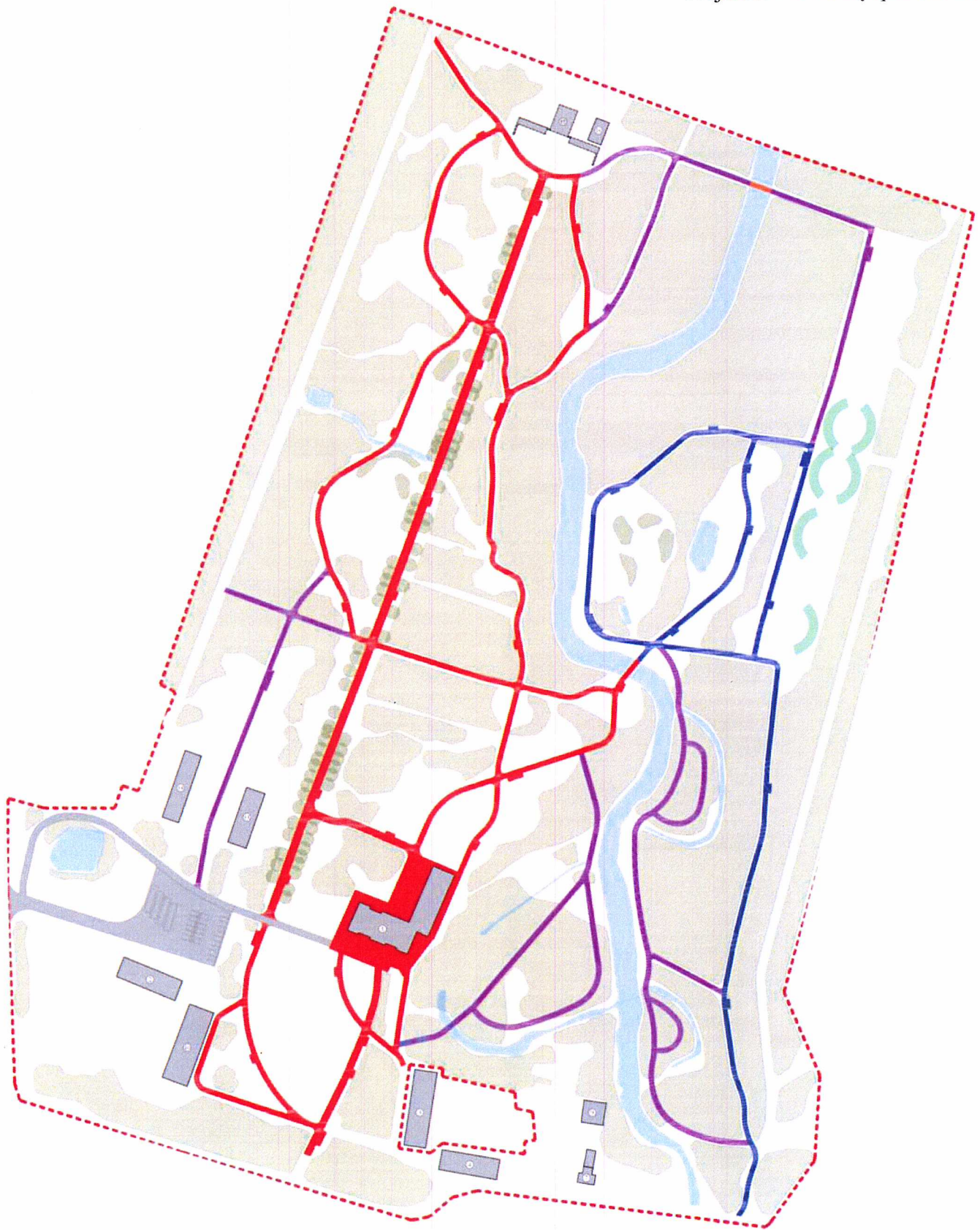
UŽSAKOVAS (STATYTOJAS)	Pasvalio rajono savivaldybės administracija
PROJEKTO PAVADINIMAS	Pasvalio rajono Joniškėlio dvaro parko takų apšvietimo ir tilto projektas
STATINIŲ GRUPĖS	Inžineriniai statiniai
STATYBOS ADRESAS	Joniškėlis, Pasvalio r.
PROJEKTO STADIJA	Techninis projektas
STATYBOS RŪŠIS	Nauja statyba
STATINIO KATEGORIJA	Nesudėtingas statinys
<ul style="list-style-type: none">• PROJEKTAVIMO DARBŲ APIMTIS (pridedama schema)• Nurodymai objekto projektavimui ir pagrindiniai jų rodikliai:	<ul style="list-style-type: none">• I įgyvendinimo etapas:• LED apšvietimo projektavimas palei numatytus takus iki upės (pažymėti raudona spalva). Takų ilgis (skaldos atsijų danga) ~ 1968 m;• LED apšvietimo projektavimas aplink pagrindinį dvaro pastatą (trinkelių danga pažymėta raudona spalva ~ 955 kv.m.);• Medinio tiltelio ant metalinių konstrukcijų ir gelžbetonio pamato (liepų ratų link) projektavimas. Tiltelio ilgis ~ 11 m.• 5 medžių prie pagrindinės alėjos apšvietimo projektavimas;• Pagrindinio dvaro pastato dekoratyvaus apšvietimo projektavimas;• Parterinėje dalyje esančio gėlyno apšvietimo projektavimas (plotas ~ 250 kv.m.).

	<p>II įgyvendinimo etapas:</p> <ul style="list-style-type: none"> • LED apšvietimo projektavimas palei numatytus takus už upės (liepų ratų link) (pažymėta mėlyna spalva). Takų ilgis (skaldos atsijų danga) ~ 796 m; <p>III įgyvendinimo etapas:</p> <ul style="list-style-type: none"> • LED apšvietimo projektavimas palei numatytus medinius ir parko sutvarkymo projekto II etapo takus (pažymėta violetine spalva). Takų ilgis (skaldos atsijų ir medinė danga) ~ 1352 m; • Automobilių stovėjimo aikštelės apšvietimas (asfalto danga, plotas ~ 158 kv.m.) ir įvažiavimo apšvietimas (ilgis ~264 m).
<p>PROJEKTAVIMO SĄLYGOS</p>	<p>-</p>
<p>NORMATYVINIAI DOKUMENTAI (kuriais remiantis atliekamas projektas)</p>	<p>STR 1.04.04:2017 „Statinio projektavimas, projekto ekspertizė“;</p> <p>STR 2.06.04:2014 „Gatvės ir vietinės reikšmės keliai. Bendrieji reikalavimai“;</p> <p>Pėsčiųjų ir dviračių takų projektavimo rekomendacijos R PDTP 12;</p> <p>Lietuvos respublikos statybos įstatymas;</p> <p>LST EN 1995-1-1:2005 Eurokodas 5. Medinių konstrukcijų projektavimas. 1-1 dalis. Bendrosios nuostatos. Bendrosios ir pastatų taisyklės;</p> <p>Apšvietimo elektros įrenginių įrengimo taisyklės. 2011 m;</p> <p>EIIBT - “Elektros įrenginių įrengimo bendrosios taisyklės“.</p>

Užduotį parengė:
Vietinio ūkio ir plėtros skyriaus
Vyriausiasis specialistas- Savivaldybės vyriausiasis architektas

Kęstutis Klivečka

Projektavimo darbų apimties schema



PRIJUNGIMO SĄLYGOS NR. TS18-15486

Parengta: 2018.04.26,
Galioja iki: 2019-04-26

Klientas: UAB „Atamis“

Kliento kontaktiniai duomenys: Žirmūnų g. 139-321, Vilnius, Vilniaus m. sav., +37067294003,
r.juodka@atamis.lt

Objekto pavadinimas: Joniškėlio dvaro parkas

Objekto adresas: Joniškėlis, Pasvalio r. sav.

Investicinio projekto Nr.: E1N5815486

Kliento paraiškos Nr. 18-15486 duomenys	Elektros energijos tiekimo patikimumo kategorija			Atvado tipas (vienfazis, trifazis)
	I	II	III	
Esama leistinoji naudoti galia (kW):	-	-	-	
Nauja leistinoji naudoti galia (kW):	-	-	15	Trifazis
Iš viso leistinoji naudoti galia (kW):	-	-	15	Trifazis
Komercinės apskaitos spintos spalva:				
Išmanioji apskaita:	Neužsakyta			

1. Šios prijungimo sąlygos išduodamos Kliento objekto, esančio Joniškėlis, Pasvalio r. sav., prijungimui prie AB „Energijos skirstymo operatorius“ (toliau – Bendrovė) skirstomųjų tinklų. Objekto elektros įrenginių prijungimui parinktas optimalus prijungimo taškas atsižvelgiant į techninius ir ekonominius rodiklius.

2. Nuosavybės ir turto eksploatavimo riba nustatoma kabelių spintoje su apskaitos prietaisais ant elektros kabelio, pakloto į Kliento objekto vidaus elektros tinklą, prijungimo gnybtų

3. Kliento veiksmai įgyvendinant Objekto prijungimą:

3.1. Pasirašyti prijungimo paslaugos sutartį ir sumokėti sutartyje nurodytą prijungimo paslaugos mokestį.

3.1.1. Sutartį pasirašyti galite www.manogile.lt arba Bendrovės Klientų aptarnavimo centre „Gilė“ (Klientų aptarnavimo centrų adresai - www.eso.lt Kontaktai / Klientų aptarnavimo centrai „Gilė“).

3.1.2. Prijungimo paslaugos mokestis apskaičiuojamas pagal Valstybinės kainų ir energetikos kontrolės komisijos nustatytus įkainius. Buitiniams klientams taikoma 80% nuolaida, o nebutiniams 60 % nuolaida nuo nustatytų įkainių. Jei naujai prijungiamo objekto leistinoji naudoti galia ar didinama leistinoji naudoti galia didesnė negu 500 kW, buitiniams klientams taikoma 80 % nuolaida, o nebutiniams 60 % nuolaida nuo faktinės prijungimo darbų vertės.

3.2. Vadovaujantis Elektros įrenginių įrengimo bendrųjų taisyklių reikalavimais įrengti elektros liniją (toliau - įvadą), nuo Objekto vidaus elektros paskirstymo skydo iki komercinės apskaitos spintos įrengiamos, kaip nurodyta šių Prijungimo sąlygų 4 punkte. Įvado įrengimui galite kreiptis į reikiamą kvalifikaciją turinčias įmones.

3.3. Atlikti Objekto elektros tinklo ir įvado, iki nuosavybės ribos su Bendrove, techninės būklės įvertinimą. Klientas pateikia Objekto elektros tinklo schemą, varžų matavimo protokolus bei kitus įstatymais numatytus dokumentus Valstybinei energetikos inspekcijai (toliau - VEI). Objekto elektros tinklas yra parengtas prijungti prie elektros operatoriaus elektros tinklo, kai VEI inspektorius, neradęs

trūkumų, patvirtina išduodamas pažymą apie įrengtų elektros įrenginių techninės būklės patikrinimą. Daugiau informacijos galite rasti www.vei.lt.

3.4. Informuojame, kad pasikeitus pareikalaujamos galios poreikiui arba patikimumo kategorijai, reikalinga pateikti naują paraišką su naujais paraiškos duomenimis. Bendrovė gavusi naują paraišką parengs naujas prijungimo sąlygas.

4. Techniniai sprendimai AB „Energijos skirstymo operatorius“ elektros tinklo daliai


4.1. Esamoje kabelių spintoje su apskaitos prietaisais KS-358 (iš transformatorinės J-402) įrengti trifazį 32 A automatinį jungiklį ir elektros energijos apskaitos skaitiklį.


5. Kita informacija

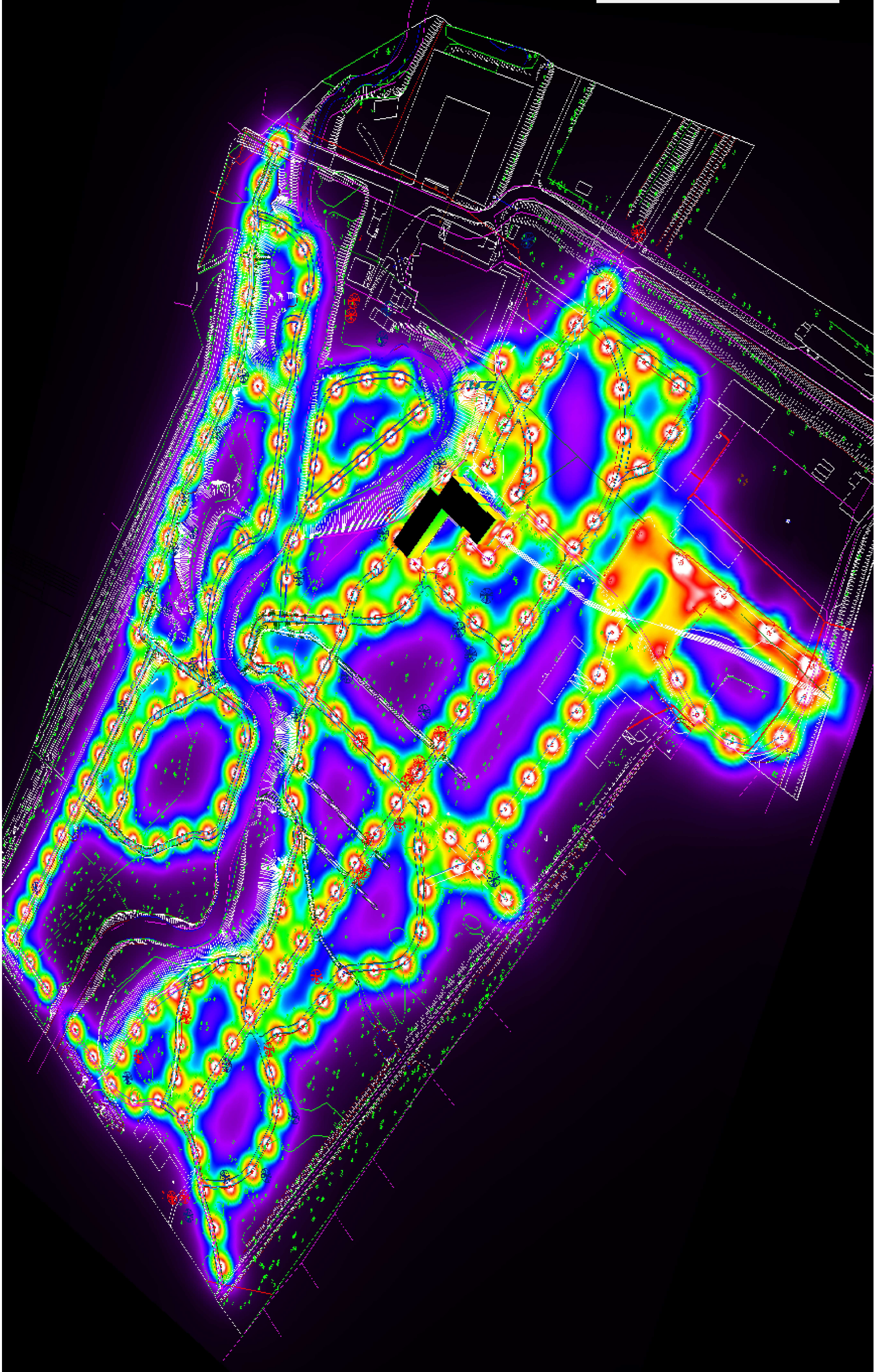
5.1. Elektros energijos prijungimo procesą galite stebėti AB „Energijos skirstymo operatorius“ savitarnos svetainėje www.manogile.lt, skiltyje „Paraiškos ir prašymai“.

Daugiau aktualios informacijos dėl elektros įrenginių prijungimo tolimesnių žingsnių bei kitų AB „Energijos skirstymo operatorius“ teikiamų paslaugų galite rasti www.eso.lt arba sužinoti klientų aptarnavimo telefonu **1802**.

Skambučiai apmokestinami pagal Jūsų pasirinkto ryšio operatoriaus taikomą tarifą ar mokėjimo planą.

patvirtino Inžinierius GRIKAINIS MARTYNAS 

parengė Inžinierius GRIKAINIS MARTYNAS 





STATYBOS PRODUKCIJOS
SERTIFIKAVIMO CENTRAS

Valstybės įmonė Statybos produkcijos sertifikavimo centras, įmonės kodas 110068926, Linkmenų g. 28, LT-08217 Vilnius

KVALIFIKACIJOS ATESTATAS

Nr.37006

Anatolij Špak

A.k. [redacted]

Suteikta teisė eiti ypatingojo statinio projekto dalies vadovo ir ypatingojo statinio projekto dalies vykdymo priežiūros vadovo pareigas.

Statiniai: gyvenamieji ir negyvenamieji pastatai, susisiekimo komunikacijos, hidrotechnikos statiniai, kiti inžineriniai statiniai, taip pat minėti statiniai, esantys kultūros paveldo objekto teritorijoje, jo apsaugos zonoje, kultūros paveldo vietovėje.
Projekto dalis: elektrotechnikos (iki 1000 V įtampos).

Direktorius



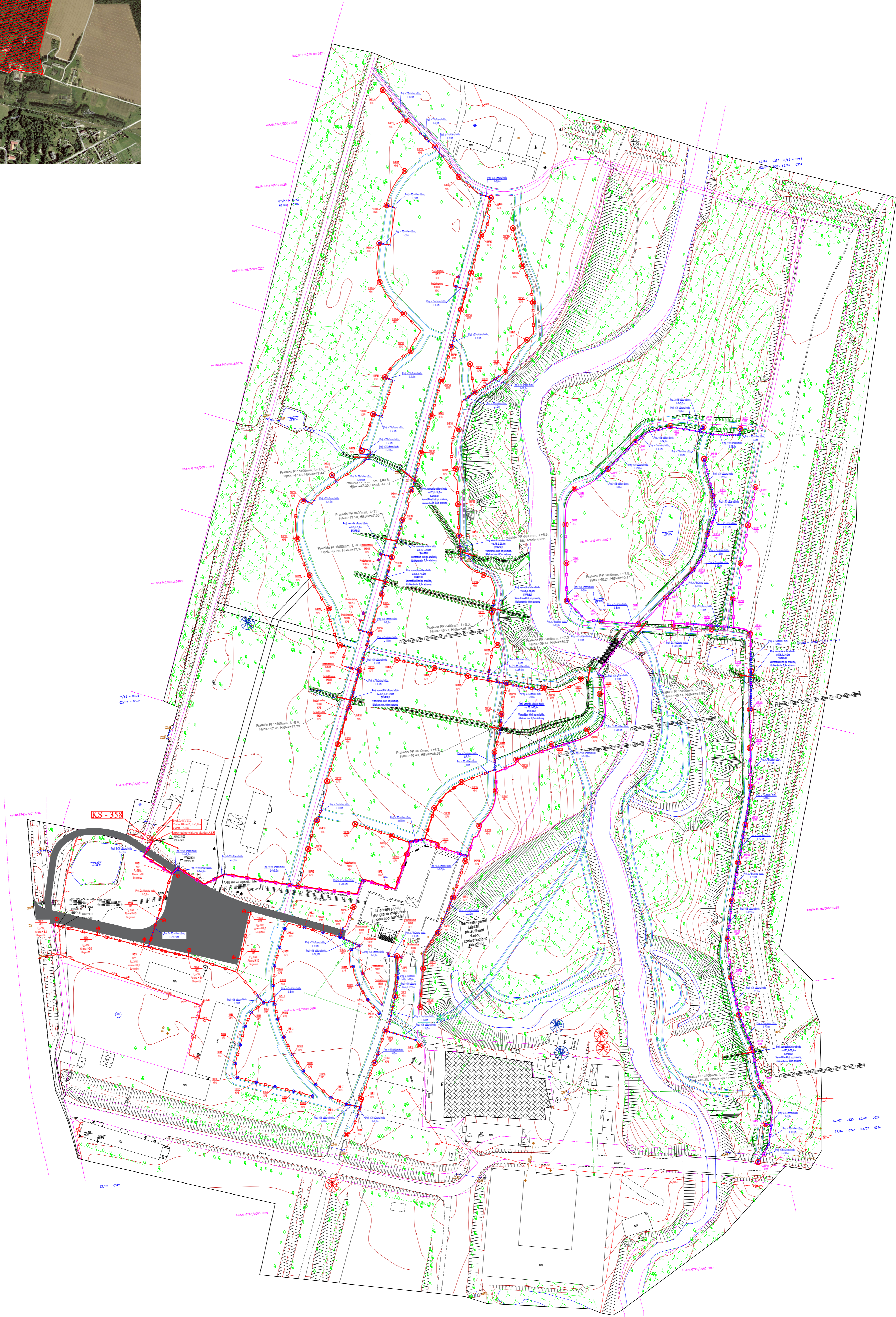
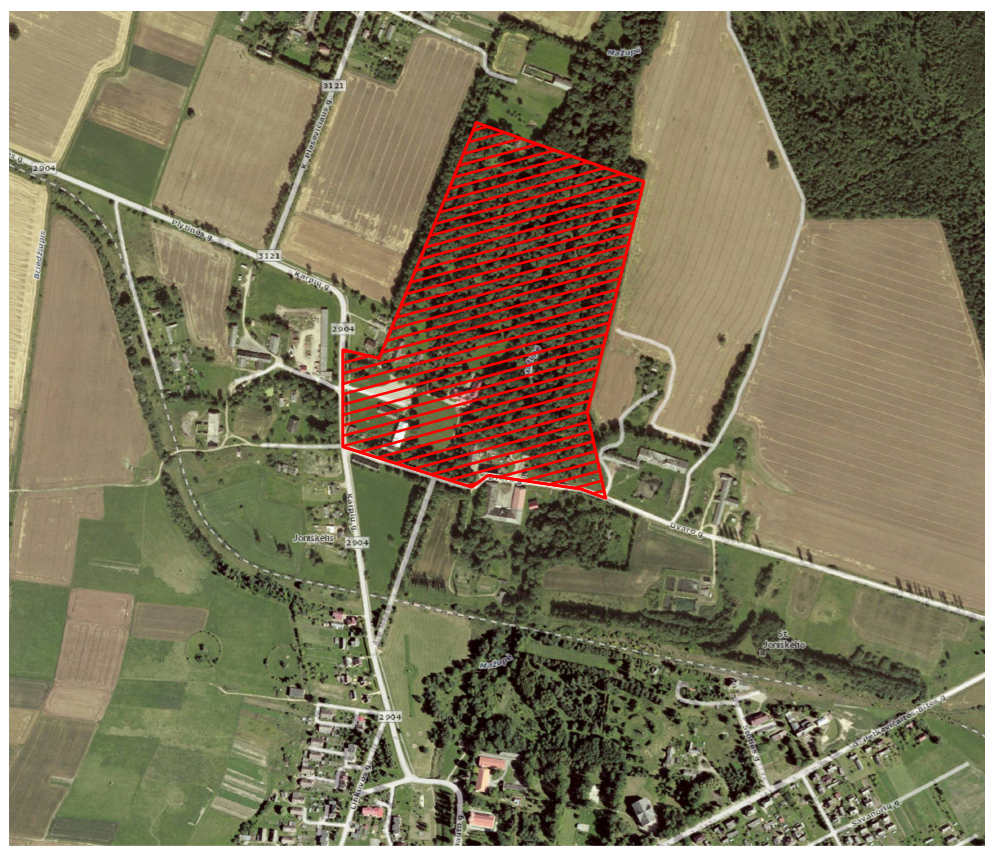
Valdemaras Gauronskis

21981

Išduotas 2018 m. spalio 19 d.

Pirmą kartą išduotas 2011 m. gruodžio 27 d.

Kvalifikacijos atestatų registras skelbiamas www.spsc.lt

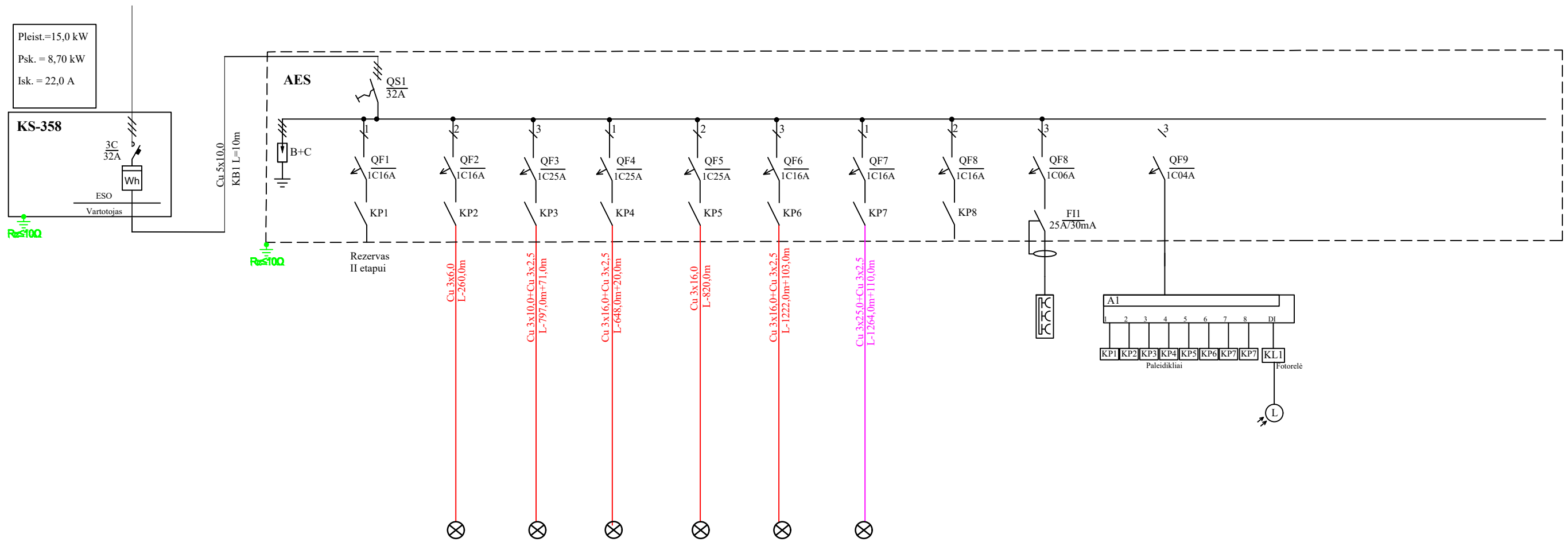


Sutartiniai žymėjimai

	Projektuojamas elektros apšvietimo kabelis (I etapas)
	Projektuojamas elektros apšvietimo kabelis (III etapas)
	Projektuojamas šviestuvas LED su stiebu 1m HS
	Projektuojamas dekoratyvinio apšvietimo projektorius HD
	Projektuojamas parkinis šviestuvas LED su stiebu HP
	Projektuojami gatvės šviestuvai LED su stiebu HG

Po važiuojamąja keliu dalimi elektros kabelius kloti HDPE tipo vamzdžiuose;
 Suskirtimuose su inžineriniais tinklais ir po po pėsčiųjų takais elektros kabelius kloti PE tipo vamzdžiuose;

0	2025	Statybos darbus	
Laida	Išleidimo data	Laidos statusas. Keitimo priežastis (jei taikoma)	
KVAL. PATV. DOK. NR.	 Žemaitė g. 139, Vilnius Tel. (8-5) 2728334, Faks. (8-5) 2031280		STATINIO PROJEKTO PAVADINIMAS Pasvalio rajono Joniškėlio dvaro parko takų apšvietimo projektas
30394	SPV	Rimvydas Juodka	STATINIO NUMERIS IR PAVADINIMAS, DOKUMENTO PAVADINIMAS
37006	SPDV	Anatolij Špak	Planas su apšvietimo ir elektros tinklais
KALBOS TRUMP.	STATYTOJAS IR (ARBA) UŽSAKOVAS	PASVALIO RAJONO SAVIVALDYBĖS ADMINISTRACIJA	DOKUMENTO ŽYMOJIS AT-18S-1234-DP-E-Br.1
LT			M 1:500 LAPAS LAPŲ 0 1 1



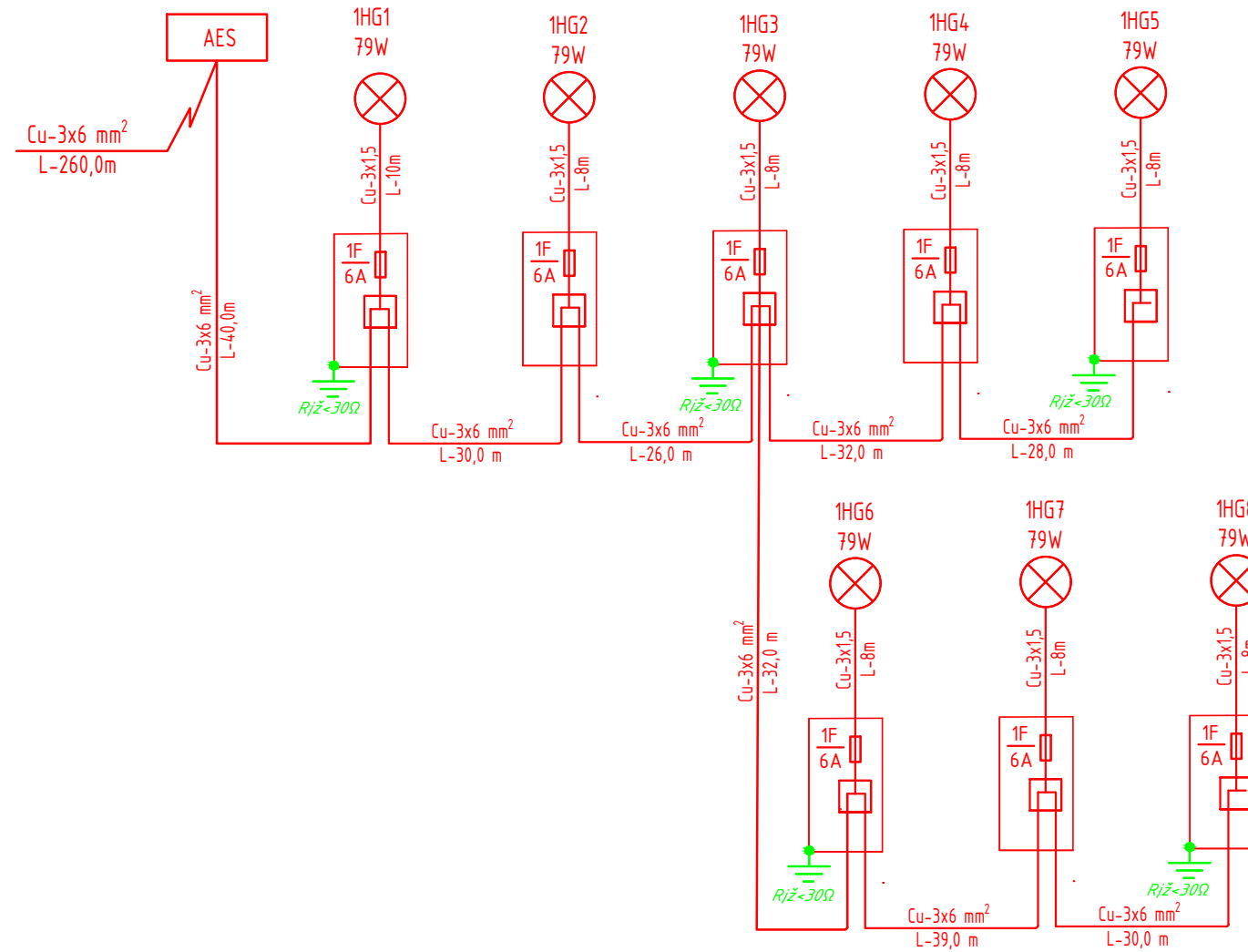
Įrenginiai	Rezervas	Šviestuvai "HG"	Šviestuvai "HP" "HS" prožektoriai "HD"	Šviestuvai "HP" prožektoriai "HD"	Šviestuvai "HP"	Šviestuvai "HP" prožektoriai "HD"	Šviestuvai "HP"	El. kištukinis lizdas skydo viduje	Loginis valdymo blokas	Apšvietimo jutiklis ant skydo šono	Rezervinės vietos skyde
		0,64	2,0	1,25	1,24	1,67	1,8				
Galia, kW	Rezervas	2,78	8,7	5,4	5,4	7,26	7,83	0,5	0,05		
Vardinė srovė, A		5,3	8,0	6,0	6,2	8,2	7,8	2,2	0,22		
Įtampos kritimas ΔU, %											

II etapas

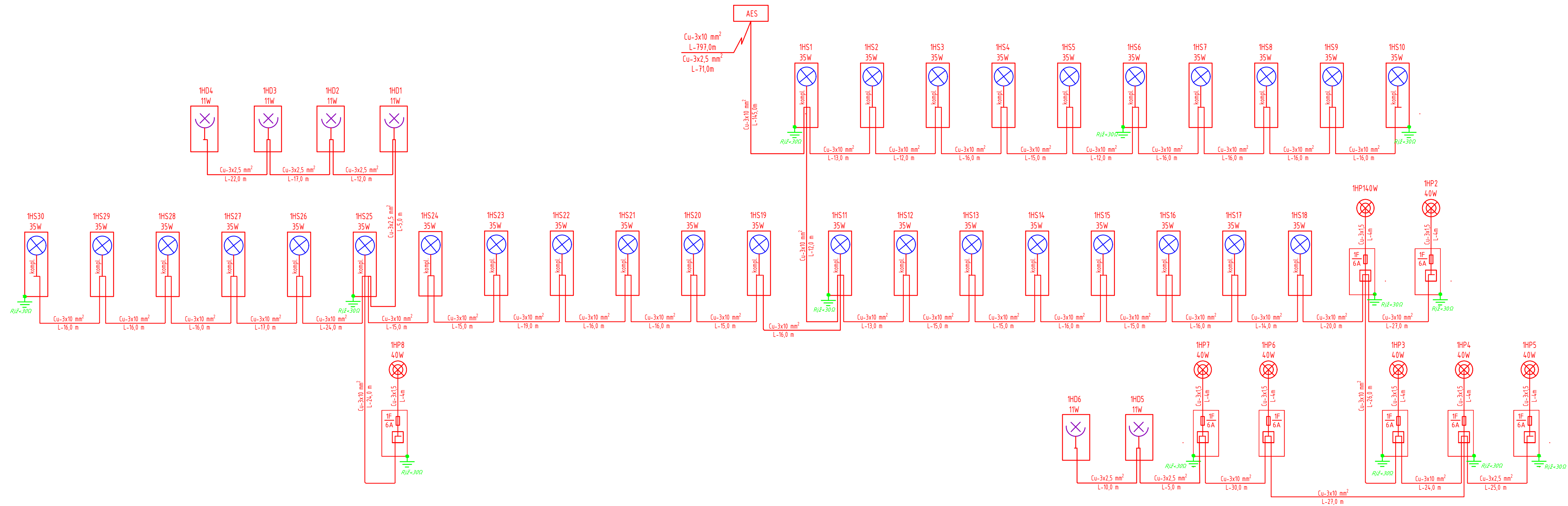
III etapas

Šviestuvai su indeksu 1 (1HGxx, 1HPxx, 1HDxx) - įrengiami I-u etapu;
 Šviestuvai su indeksu 3 (3HPxx) - įrengiami III-u etapu;

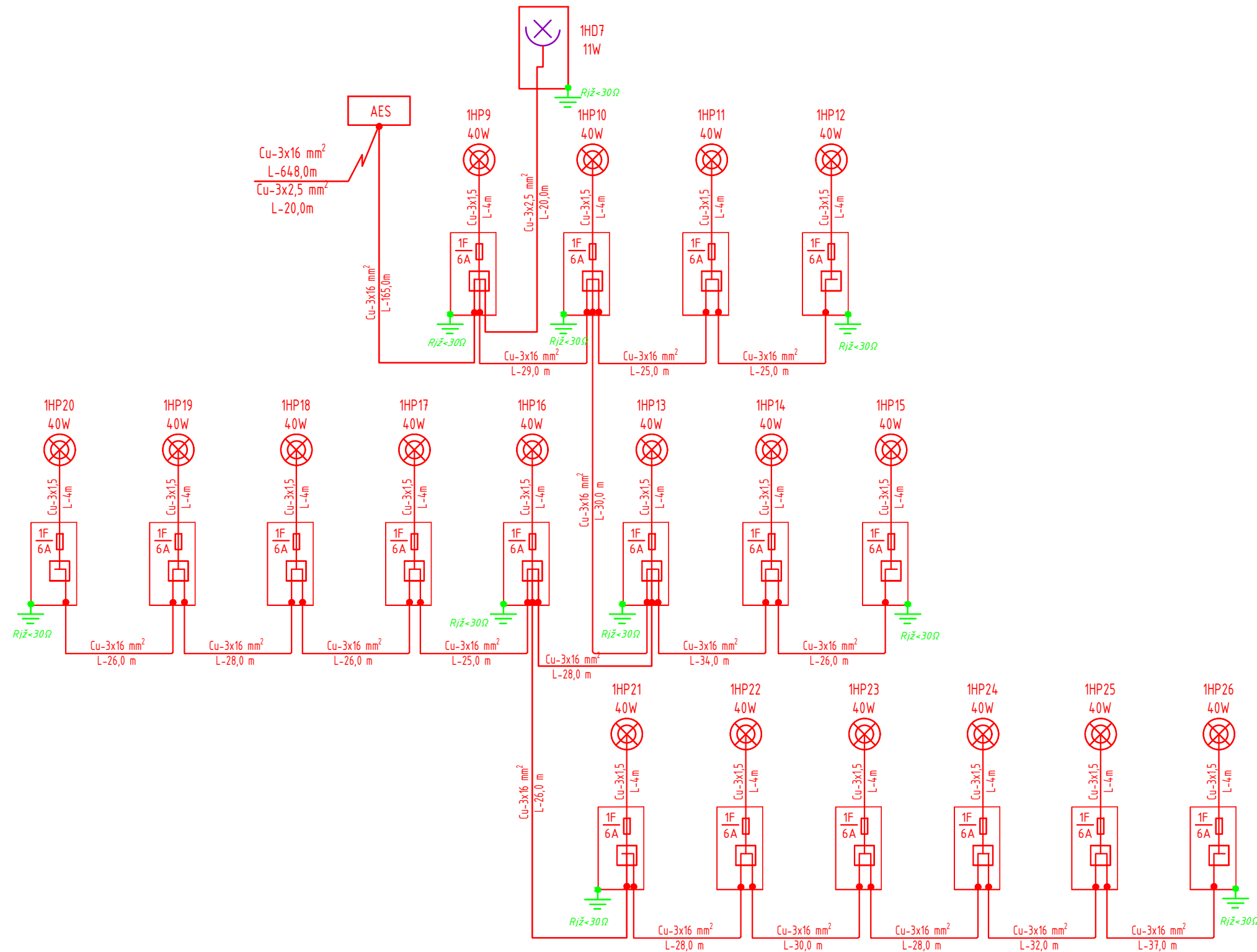
0	2025	Statybos darbams	
Laida	Išleidimo data	Laidos statusas. Keitimo priežastis (jei taikoma)	
KVAL. PATV. DOK. NR.	 Žirmūnų g. 139, Vilnius Tel. (8-5) 2728334, Faks. (8-5) 2031280		STATINIO PROJEKO PAVADINIMAS Pasvalio rajono Joniškėlio dvaro parko takų apšvietimo projektas
30394	SPV	Rimvydas Juodka	STATINIO NUMERIS IR PAVADINIMAS, DOKUMENTO PAVADINIMAS Elektros tinklų schema
37006	SPDV	Anatolij Špak	
KALBOS TRUMP.	STATYTOJAS IR (ARBA) UŽSAKOVAS PASVALIO RAJONO SAVIVALDYBĖS ADMINISTRACIJA		DOKUMENTO ŽYMUO AT-18S-1234-DP-E-Br.2
LT			LAPAS 1
			LAPŲ 1



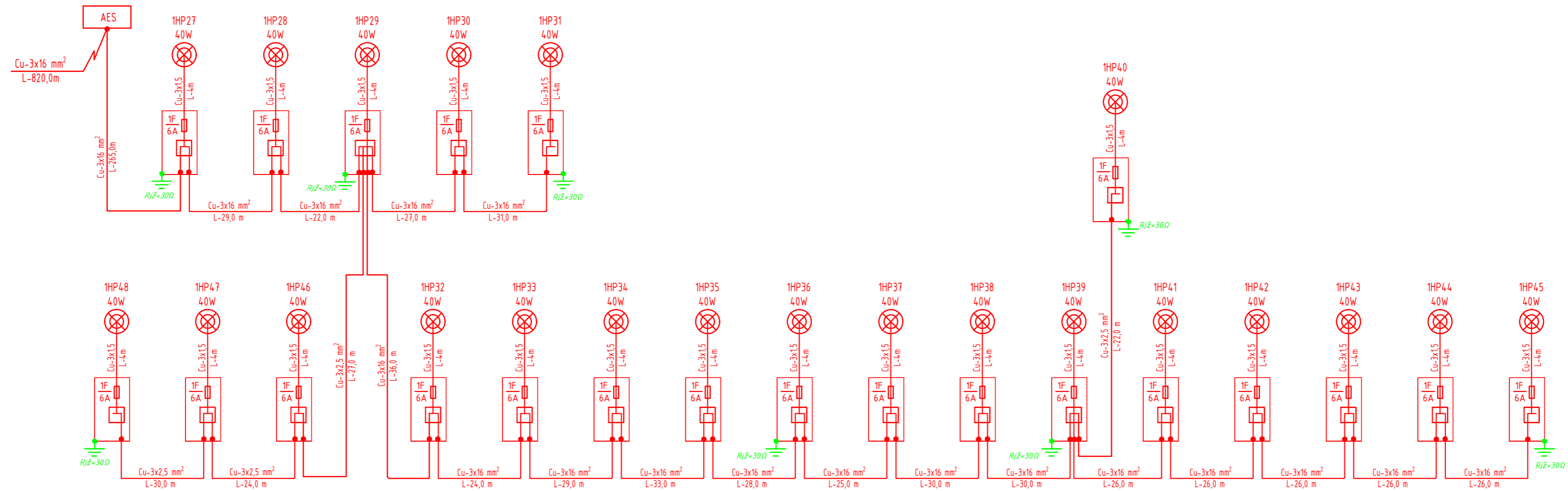
0	2025	Statybos darbams			
Laida	Isleidimo data	Laidos statusas. Keitimo priežastis (jei taikoma)			
KVAL. PATV. DOK. NR.	 Žirmūnų g. 139, Vilnius Tel. (8-5) 2728334, Faks. (8-5) 2031280		STATINIO PROJEKO PAVADINIMAS Pasvalio rajono Joniškėlio dvaro parko takų apšvietimo projektas		
30394	SPV	Rimvydas Juodka	STATINIO NUMERIS IR PAVADINIMAS, DOKUMENTO PAVADINIMAS Apšvietimo tinklų schema-1	LAI DA	
37006	SPDV	Anatolij Špak		0	
KALBOS TRUMP.	STATYTOJAS IR (ARBA) UŽSAKOVAS		DOKUMENTO ŽYMUO	LAPAS	LAPŲ
LT	PASVALIO RAJONO SAVIVALDYBĖS ADMINISTRACIJA		AT-18S-1234-DP-E-Br.3	1	1



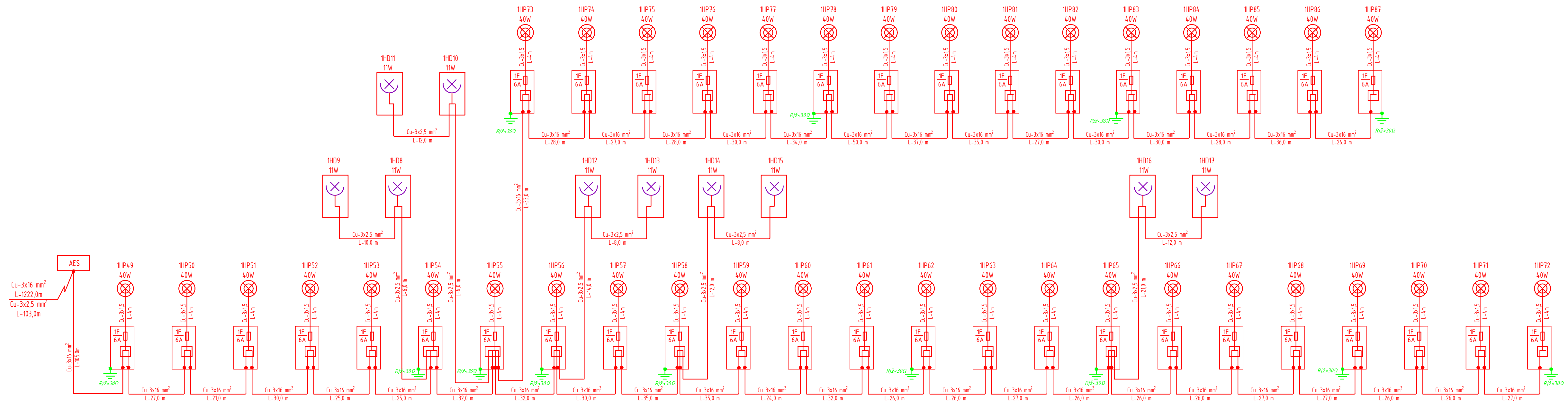
0	2025	Statybos darbas	
Laida	Išleidimo data	Laidos statusas. Keitimo priežastis (jei taikoma)	
KVAL. PATV. DOK. NR.	atamis Žirmūnų g. 139, Vilnius Tel. (8-5) 2728334, Faks. (8-5) 2031280		STATINIO PROJEKO PAVADINIMAS Pasvalio rajono Joniškėlio dvaro parko takų apšvietimo projektas
30394	SPV	Rimvydas Juodka	STATINIO NUMERIS IR PAVADINIMAS, DOKUMENTO PAVADINIMAS
37006	SPDV	Anatolij Špak	Apšvietimo tinklų schema-2
			LAPAS
KALBOS TRUMP.	STATYTOJAS IR (ARBA) UŽSAKOVAS		DOKUMENTO ŽYMUO
LT	PASVALIO RAJONO SAVIVALDYBĖS ADMINISTRACIJA		AT-18S-1234-DP-E-Br.4
			LAPŲ
			1



0	2025	Statybos darbams		
Laida	Išleidimo data	Laidos statusas. Keitimo priežastis (jei taikoma)		
KVAL. PATV. DOK. NR.	atamis Žirmūnų g. 139, Vilnius Tel. (8-5) 2728334, Faks. (8-5) 2031280		STATINIO PROJEKO PAVADINIMAS Pasvalio rajono Joniškėlio dvaro parko takų apšvietimo projektas	
30394	SPV	Rimvydas Juodka	STATINIO NUMERIS IR PAVADINIMAS, DOKUMENTO PAVADINIMAS	LAI DA
37006	SPDV	Anatolij Špak	Apšvietimo tinklų schema-3	0
KALBOS TRUMP.	STATYTOJAS IR (ARBA) UŽSAKOVAS		DOKUMENTO ŽYMUO	LAPAS LAPŲ
LT	PASVALIO RAJONO SAVIVALDYBĖS ADMINISTRACIJA		AT-18S-1234-DP-E-Br.5	1 1



0	2025	Statybos darbam	
Laida	Isleidimo data	Laidos statusas. Keitimo priežastis (jei taikoma)	
KVAL. PATV. DOK. NR.	 Žirmūnų g. 139, Vilnius Tel. (8-5) 2728334, Faks. (8-5) 2031280		STATINIO PROJEKO PAVADINIMAS
30394	SPV	Rimvydas Juodka	Pasvalio rajono Joniškėlio dvaro parko takų apšvietimo projektas
37006	SPDV	Anatolij Špak	STATINIO NUMERIS IR PAVADINIMAS, DOKUMENTO PAVADINIMAS
			Apšvietimo tinklų schema-4
			LADA
			0
KALBOS TRUMP.	STATYTOJAS IR (ARBA) UŽSAKOVAS		DOKUMENTO ŽYMUO
LT	PASVALIO RAJONO SAVIVALDYBĖS ADMINISTRACIJA		AT-18S-1234-DP-E-Br.6
			LAPAS
			LAPŲ
			1
			1



0	2025	Statybos darbas		
Laida	Išleidimo data	Laidos statusas. Keitimo priežastis (jei taikoma)		
KVAL. PATV. DOK. NR.	atomis Žirmūnų g. 139, Vilnius Tel. (8-5) 2728334, Faks. (8-5) 2031280		STATINIO PROJEKO PAVADINIMAS Pasvalio rajono Joniškėlio dvaro parko takų apšvietimo projektas	
30394	SPV	Rimvydas Juodka	STATINIO NUMERIS IR PAVADINIMAS, DOKUMENTO PAVADINIMAS	
37006	SPDV	Anatolij Špak	Apšvietimo tinklų schema-5	
KALBOS TRUMP.	STATYTOJAS IR (ARBA) UŽSAKOVAS		DOKUMENTO ŽYMUO	
LT	PASVALIO RAJONO SAVIVALDYBĖS ADMINISTRACIJA		AT-18S-1234-DP-E-Br.7	
			LAPAS	LAPŲ
			1	1

